

УДК 624.132.3

ВИЗНАЧЕННЯ ЧИСЛА ЛІНІЙ РІЗАННЯ ТА ВИСОТИ ГРУНТОТРАНСПОРТУЮЧИХ СКРЕБКІВ ЛАНЦЮГОВО- СКРЕБКОВИХ ТРАНШЕЙНИХ ЕКСКАВАТОРІВ

КРАВЕЦЬ С. В.¹ *д. т. н., професор.*КОСЯК О. В.² *к. т. н., старший викладач.*ГАПОНОВ О. О.³ *аспірант.*ЯНЧИК Т. О.⁴ *студент.*

¹ Кафедра будівельних, дорожніх, меліоративних, сільськогосподарських машин і обладнання (БДМСМіО), Національний університет водного господарства та природокористування (НУВГП), вул. Соборна, 11, м. Рівне, Україна, 33000, тел. +38 (097) 289-15-89, e-mail: s.v.kravets@nuwm.edu.ua, ORCID ID: 0000-0003-4063-1942.

² Кафедра будівельних, дорожніх, меліоративних, сільськогосподарських машин і обладнання (БДМСМіО), Національний університет водного господарства та природокористування (НУВГП), вул. Соборна, 11, м. Рівне, Україна, 33000, тел. +38 (067) 360-23-59, e-mail: o.v.kosiak@nuwm.edu.ua, ORCID ID: 0000-0003-0653-3994.

³ Кафедра будівельних і дорожніх машин (БДМ), Харківський національний автомобільно-дорожній університет (ХНАДУ), вул. Ярослава Мудрого, 25, м. Харків, Україна, 61002, тел. +38 (063) 288-56-87, e-mail: [alef\(at\)khadi.kharkov\(dot\)ua](mailto:alef(at)khadi.kharkov(dot)ua), ORCID ID: 0002-7853-3005.

⁴ Навчально-науковий механічний інститут (ННМІ), Національний університет водного господарства та природокористування (НУВГП), вул. Соборна, 11, м. Рівне, Україна, 33028, e-mail: yanchuk_m15@nuwm.edu.ua, ORCID ID: 0000-0001-5209-7666.

Анотація. Постановка проблеми. На сьогоднішній день існує проблема визначення параметрів ланцюгово-скребкових робочих органів на основі критично-глибинного різання ґрунтів у залежності від їх фізико-механічних властивостей і геометричних параметрів різців з метою забезпечення мінімальної енергоємності робочого процесу та максимальної продуктивності машини. **Мета статті.** Визначити число ліній різання та висоту ґрунтотранспортуючих скребків у залежності від ґрунтових умов і геометричних параметрів різців.

Ключові слова: багатоскребкові траншейні екскаватори, руйнування ґрунту, різці, енергоємність, критична глибина, робочий орган, різання, ґрунтові умови, робочий процес.

ОПРЕДЕЛЕНИЕ ЧИСЛА ЛИНИЙ РЕЗАНИЯ И ВЫСОТЫ ГРУНТОТРАНСПОРТИРУЮЩИХ СКРЕБКОВ ЦЕПНО-СКРЕБКОВЫХ ТРАНШЕЙНЫХ ЭКСКАВАТОРОВ

КРАВЕЦ С. В.¹ *д. т. н., проф.*КОСЯК А. В.² *к. т. н., старший преподаватель.*ГАПОНОВ А. А.³ *аспирант.*ЯНЧИК Т. О.⁴ *студент.*

¹ Кафедра строительных, дорожных, мелиоративных, сельскохозяйственных машин и оборудования (СДМСМіО), Национальный университет водного хозяйства и природопользования (НУВХП), ул. Соборная, 11, г. Ровно, Украина, 33000, тел. +38 (097) 289-15-89, e-mail: s.v.kravets@nuwm.edu.ua, ORCID ID: 0000-0003-4063-1942.

² Кафедра строительных, дорожных, мелиоративных, сельскохозяйственных машин и оборудования (СДМСМіО), Национальный университет водного хозяйства и природопользования (НУВХП), ул. Соборная, 11, г. Ровно, Украина, 33000, тел. +38 (067) 360-23-59, e-mail: o.v.kosiak@nuwm.edu.ua, ORCID ID: 0000-0003-0653-3994.

³ Кафедра строительных и дорожных машин (СДМ), Харьковский национальный автомобильно-дорожный университет (ХНАДУ), ул. Ярослава Мудрого, 25, г. Харьков, Украина, 61002, тел. +38 (063) 288-56-87, e-mail: [alef\(at\)khadi.kharkov\(dot\)ua](mailto:alef(at)khadi.kharkov(dot)ua), ORCID ID: 0002-7853-3005.

⁴ Учебно-научный механический институт (УНМИ), Национальный университет водного хозяйства и природопользования (НУВХП), ул. Соборная, 11, г. Ровно, Украина, 33028, e-mail: yanchuk_m15@nuwm.edu.ua, ORCID ID: 0000-0001-5209-7666.

Аннотация. Постановка проблемы. На сегодняшний день существует проблема определения параметров цепно-скребковых рабочих органов на основе критически-глубинного резания ґрунтов в зависимости от их физико-механических свойств и геометрических параметров резцов с целью обеспечения минимальной энергоёмкости рабочего процесса и

максимальной производительности машины. **Цель статьи.** Определить число линий резания и высоту грунтоотрапорирующих скребков в зависимости от грунтовых условий и геометрических параметров резцов.

Ключевые слова: многоскребоквые траншейные экскаваторы, разрушение грунта, резцы, энергоёмкость, критическая глубина, рабочий орган, резцы, грунтовые условия, рабочий процесс.

DETERMINATION OF THE NUMBER OF LINE CUTTINGS AND OUTSIDE OF GRANITE TRANSPORT RIMS OF CHASSIS-SCREW TRANSPARENT EXCAVATORS

KRAVETS S. V.¹ *Doctor of Technical Sciences, professor*

KOSIAK O. V.² *PhD, Senior Lecturer.*

GAPONOV A. A.³ *graduate student.*

YANCHIK T. O.⁴ *student.*

¹ Department of building, road, melioration, agricultural machinery and equipment (BRMAME), National University of Water Management and Nature Management (NUWNM), st. Soborna, 11, Rivne, Ukraine, 33000, tel. +38 (097) 289-15-89, e-mail: s.v.kravets@nuwm.edu.ua, ORCID ID: 0000-0003-4063-1942.

² Department of building, road, melioration, agricultural machinery and equipment (BRMAME), National University of Water Management and Nature Management (NUWNM), st. Soborna, 11, Rivne, Ukraine, 33000, tel. +38 (067) 360-23-59, e-mail: o.v.kosiak@nuwm.edu.ua, ORCID ID: 0000-0003-0653-3994.

³ Department of Construction and Road Vehicles (CRV), Kharkiv National Automobile and Road University (KhNARU), st. Yaroslav the Wise, 25, Kharkov, Ukraine, 61002, tel. +38 (063) 288-56-87, e-mail: alef(at)khadi.kharkov(dot)ua, ORCID ID: 0002-7853-3005.

⁴ Educational and Scientific Mechanical Institute (ESMI), National University of Water and Environmental Engineering (NUWEE), st. Soborna, 11, Rivne, Ukraine, 33028, e-mail: yanchyk_m15@nuwm.edu.ua, ORCID ID: 0000-0001-5209-7666.

Abstract. Formulation of the problem. To date, there is a problem of determining the parameters of chain-scraping working bodies on the basis of critical-depth cutting of soils, depending on their physical and mechanical properties and geometric parameters of the incisors in order to provide the minimum energy intensity of the work process and the maximum productivity of the machine. **Purpose of the article.** Determine the number of cutting lines and the height of ground-transporting scrapers, depending on the soil conditions and the geometric parameters of the cutters.

Key words: multi-skid trench excavators, soil destruction, cutters, energy intensity, critical depth, working body, cutting, soil conditions, working process.

Актуальність проблеми

Робочі органи ланцюгових багатоскребоквих траншейних экскаваторів представляють собою систему тягових ланцюгів і скребоків (балок), на яких у визначеному порядку розставлені та закріплені різці з відомими геометричними параметрами [16, 17]. Схему розстановки різців вибирають, як правило, тільки від ширини траншеї та форми різців [14, 9].

Найбільш значущою складовою процесу копання ґрунту ланцюгово-скребоквим робочим органом є різання ґрунту різцями (зубами) та скребками (балками). Відділення стружки від масиву ґрунту здійснюється скребками-різцями в умовах блокованого, напівблокованого та вільного різання ґрунту [9]. Відомо [2], що питомий опір і енергоємність різання змінюються зі зміною товщини стружки ґрунту (глибини різання). Мінімальна енергоємність руйнування ґрунту має місце на критичній глибині різання [2].

Аналіз публікацій

Дослідженням і створенням конструкцій скребоквих экскаваторів безперервної дії поздовжнього копання займалися: В. Д. Мусяйко [16, 17], Ю. О. Ветров [2], М. Г. Домбровський [5], В. А. Румянцев [19], В. К. Льгисоніс [24], О. В. Биков [1], І. Л. Ципурський [6], І. І. Родін [18], Г. В. Гумбург [3], Е. А. Джангулян [4], В. Г. Зедгенізов [7], В. І. Ковальов [8], В. І. Міронов [15], А. Н. Стрельников [21], В. В. Суріков [22], Б. Н. Токарев [23], Н. Б. Мартинова [13], В. А. Слєпченко [20], А. Н. Школьний [25], А. Б. Лєтопольський [12] та інші. Аналіз літературних даних показав, що відомі дві методики визначення параметрів і режимів роботи багатоскребоквих ланцюгових траншеєкопачів. Одна з них пропонує визначати конструктивні параметри різців на основі заданої потужності двигуна базової машини та параметрів траншеї [12]. Інша дозволяє визначити необхідну потужність двигуна базової машини на основі технічної продуктивності, питомого опору копанню ґрунту та розмірів траншеї [14].

Формулювання цілей і задач

Відомі методики не гарантують, що робочий процес буде здійснюватися на критичній глибині різання із споживанням мінімальної питомої енергії та з максимальною продуктивністю. Це стане можливим, якщо всі різці незалежно від типу різання та ґрунтових умов будуть руйнувати ґрунт на критичну глибину, від якої залежать абсолютні значення та співвідношення швидкостей різання та подачі робочого органу в забій [17].

Таким чином, існує проблема визначення параметрів ланцюгово-скребкових робочих органів на основі критично-глибинного різання ґрунтів у залежності від їх фізико-механічних властивостей і геометричних параметрів різців з метою забезпечення мінімальної енергоємності робочого процесу та максимальної продуктивності машини.

Для досягнення поставленої мети необхідно в першу чергу визначити число ліній різання та висоту ґрунтотранспортуючих скребоків у залежності від ґрунтових умов і геометричних параметрів різців.

Основний матеріал

Вихідними даними для розрахунку є: ширина різців $b_{\text{бл}}$ і їх кут різання α_p , град.; максимальна глибина траншеї H , м; ширина траншеї B , м; фізико-механічні характеристики ґрунтів (коефіцієнт зчеплення c , МПа; питома сила тяжіння $\gamma_{\text{сп}}$, МН/м³; кути внутрішнього φ_0 і зовнішнього тертя φ , град.).

Визначення параметрів проводиться в наступній послідовності. Вибирається мінімальна ширина різців із умови міцності їх на згин при зустрічі різця з перешкодою. Для напівблокованого різання $b_{\text{н.бл}}^{\text{мін}} = 0,01$ м. Відомо [14], що критична глибина прямопропорційна ширині різця і для блокованого різання у 2 рази менша за критичну глибину різання напівблокованого різання. Тому, щоб всі різці працювали на критичній глибині, необхідно прийняти для блокованого різання

$$b_{\text{бл}}^{\text{мін}} = 2b_{\text{н.бл}}^{\text{мін}} = 0,02 \text{ м.}$$

В подальшому визначається (рис. 1):

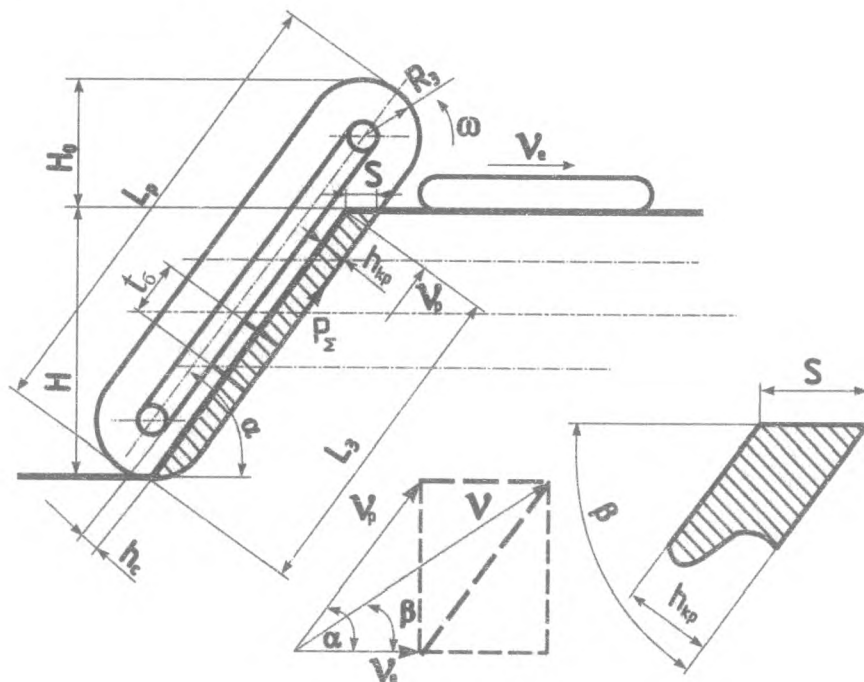


Рис. 1. Розрахункова схема взаємодії робочого органу з ґрунтом

Fig. 1. Scheme of the interaction of the working body with the soil

Критична глибина різання:

$$h_{\text{кр}} = \frac{a \cdot b_{\text{бл}}}{(\text{tg} \alpha_p)^n \cdot k_{\text{бок}}}, \text{ м} \quad (1)$$

де a і n – коефіцієнти, які залежать від фізико-механічних властивостей ґрунту (типу ґрунту), визначені аналітичним способом у залежності від загальновідомих вихідних даних ґрунтів і приведені

в літературі [14, 9, 2, 5]; α_p – кут різання, при якому енергоємність мінімальна ($\alpha_p = 25 \dots 35^\circ$) [19]; $k_{\text{бок}}$ – відношення глибини сколювання ґрунту до критичної глибини різання в момент утворення елемента стружки ($k_{\text{бок}} = 0,9 \dots 0,95$).

Кут нахилу бокових розширень прорізу до горизонту (при блокованому різанні) [19].

$$\gamma = \arccos \left[\frac{c \cdot \cos \varphi_0}{\left(1 - 0,74 \operatorname{tg} \varphi_0 - \frac{1,52 \cdot c}{q_{кр}} \right) q_{сер}} \right] - \varphi_0, \text{ град} \quad (2)$$

де: c - коефіцієнт зчеплення, МПа; φ_0 - кут внутрішнього тертя ґрунту, град; $q_{кр}$, $q_{сер}$ - критичне та середнє значення тиску на ґрунторозробний орган, визначаються відповідно [5], МПа.

Відстань між суміжними ґрунторозробними органами (різцями, скребками) (рис. 2):

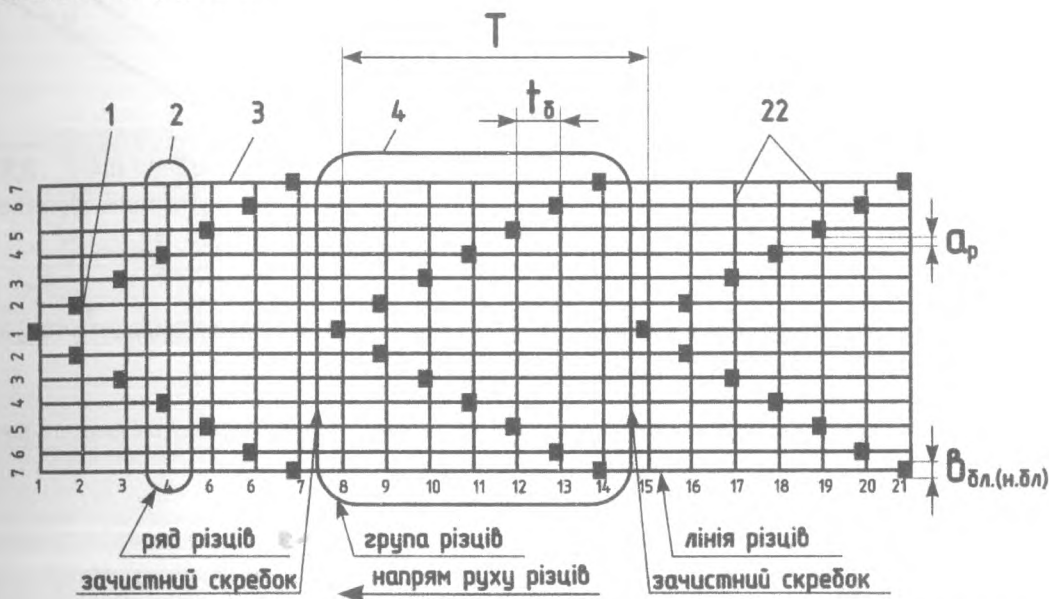


Рис. 2. Ступенева (блокована, напівблокована) схема розстановки різців: 1 – різець; 2 – ряд різців; 3 – лінія різців; 4 – група різців; 1...21 – номери різців; 22 – скребки (балки) /

Fig. 2. Sedate (blocked, semi-blocked) chart of placing of chisels: 1 – is a chisel; 2 – is a row of chisels; 3 – is a line of chisels; 4 – group of chisels; 1...21 – are numbers of chisels; 22 – are scrapers (beams)

для схеми з блокованим різанням

$$a_p^{бл} = 2h_{кр} k_{бок} \operatorname{ctg} \gamma, \text{ м} \quad (3)$$

для схеми з напівблокованим різанням

$$a_p^{н.бл} = h_{кр} k_{бок} \operatorname{ctg} \gamma, \text{ м} \quad (4)$$

Число ліній різання із умови, що зовнішні грані крайніх бокових різців взаємодіють з вертикальними стінками траншеї:

для схеми з блокованим різанням [24, 1]

$$B = i_l^{бл} \cdot \vartheta_{бл} + (i_l^{бл} - 1) \cdot a_p^{бл} \quad (5)$$

звідки

$$i_l^{бл} > \frac{B + a_p^{бл}}{\vartheta_{бл} + a_p^{бл}}, \text{ шт} \quad (6)$$

для схеми з напівблокованим різанням

$$B = \vartheta_{бл} + i_l^{н.бл} \cdot \frac{\vartheta_{бл}}{2} + i_l^{н.бл} \cdot a_p^{н.бл} \quad (7)$$

звідки

$$i_l^{н.бл} > \frac{B - \vartheta_{бл}}{a_p^{н.бл} + \frac{\vartheta_{бл}}{2}}, \text{ шт} \quad (8)$$

Число ліній різання необхідно заокруглити до найближчого цілого числа та уточнити ширину траншеї за залежностями (5) і (7).

Залежності числа ліній різання від ширини траншеї для напівтвердого суглинку приведені на рис. 3.

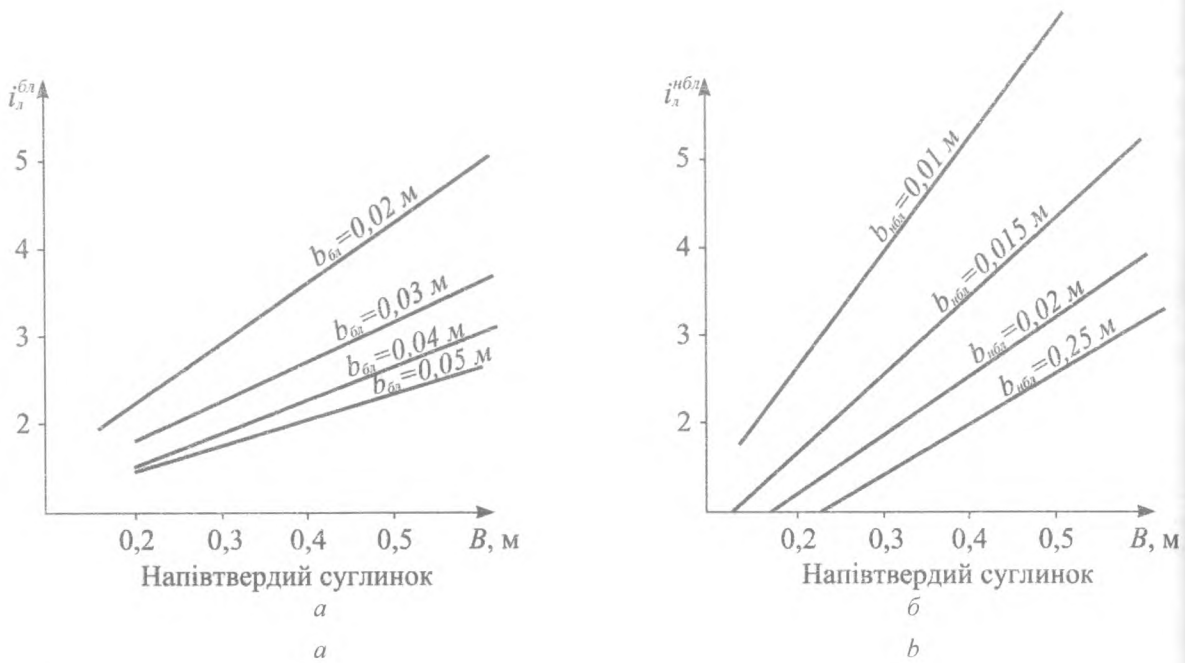


Рис. 3. Залежність числа ліній різання від ширини траншеї (напівтвердий суглинок): а – для блокованого різання; б – для напівблокованого різання

Fig. 3. Dependence of number of cutting lines on the width of trench (noncompressed loam): a – for the blocked cutting; b – for the semi-blocked cutting

Якщо в ряду встановлено по 2 різці, то кількість їх рядів (балок) дорівнює

$$Z_{\sigma} = 1 + \frac{i_{\lambda} - 1}{2} = \frac{i_{\lambda} + 1}{2}, \text{ шт} \quad (9)$$

Z_{σ} необхідно заокруглити до цілого числа в більшу сторону для схем з напівблокованим різанням і в меншу сторону для схем з блокованим різанням.

Різнання ґрунту на критичній глибині можливе при умові [17], якщо

$$T = S \frac{v_p}{v_{\sigma}} = v_{\sigma} \cdot t_p \cdot \frac{v_p}{v_{\sigma}} = v_p \cdot t_p = \frac{H}{\sin \beta}, \text{ м} \quad (11)$$

де t_p – час різання різця.

При такому кроці розтановки різців будуть діяти мінімальні динамічні навантаження на приводні ланцюги, оскільки різання буде здійснюватися постійним числом різців.

Крок встановлення балок (див. рис. 2)

$$t_{\sigma} = \frac{T}{Z_{\sigma}} = \frac{H}{Z_{\sigma} \sin \beta}, \text{ м} \quad (12)$$

Кількість груп різців, що одночасно знаходяться в заборі

$$h_c \frac{BT}{Z_{\sigma}} \geq F_{\sigma l} \cdot \frac{H}{\sin \beta} = 2h_{кр} (b_{\sigma l} + h_{кр} k_{\sigma \sigma k}^2 ctg \gamma) \cdot k_p \frac{H}{\sin \beta}, \quad (14)$$

для напівблокованого різання

$$h_c \frac{BT}{Z_{\delta}^{нбл}} \geq F_{нбл} \cdot \frac{H}{\sin \beta} = 2h_{кр} (b_{нбл} + h_{кр} k_{бок} ctg \gamma) \cdot k_p \frac{H}{\sin \beta}, \quad (15)$$

де k_p – коефіцієнт розпушення ґрунту (к_р=1,08...1,32) відповідно для ґрунтів I...IV категорій [16, 17]; $F_{бл.}$, $F_{нбл.}$ – площі поперечного

перерізу зруйнованого ґрунту при блокованому та напівблокованому різанні (рис. 4).

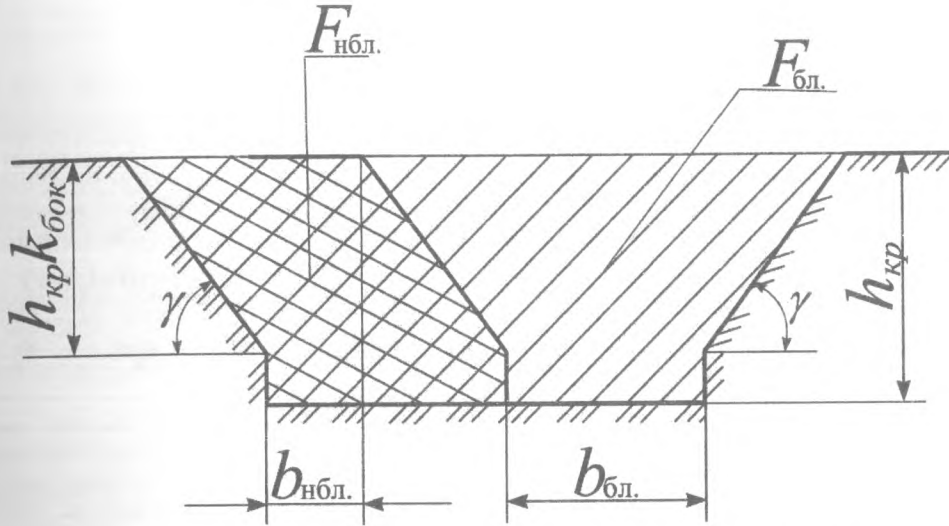


Рис. 4. Форма поперечного перерізу зруйнованого ґрунту при блокованому та напівблокованому різанні

A form of transversal cut of the destroyed soil is at the blocked and semiblocked cutting

У зв'язку з тим, що $T = H / \sin \beta$ (див. (11)), маємо:

для блокованого різання, якщо α_p визначається за залежністю (3)

$$h_c^{бл} \geq \frac{2h_{кр} Z_{\delta}^{бл}}{B} (b_{бл} + h_{кр} k_{бок}^2 ctg \gamma) \cdot k_p, \text{ м}; \quad (16)$$

для напівблокованого різання, якщо α_p визначається за залежністю (4)

$$h_c^{нбл} \geq \frac{2h_{кр} Z_{\delta}^{нбл}}{B} (b_{нбл} + h_{кр} k_{бок} ctg \gamma) \cdot k_p, \text{ м}. \quad (17)$$

Якщо на балках-скребках встановлено по одному різцю, у чисельнику залежностей (16), (17) відсутній множник «2».

Висота зачисних скребків (без різців)

$$h_{zc} = h_c + h_{кр}, \text{ м}. \quad (18)$$

Залежності висоти скребків від ширини траншеї для напівтвердого суглинку приведені на рис. 5.

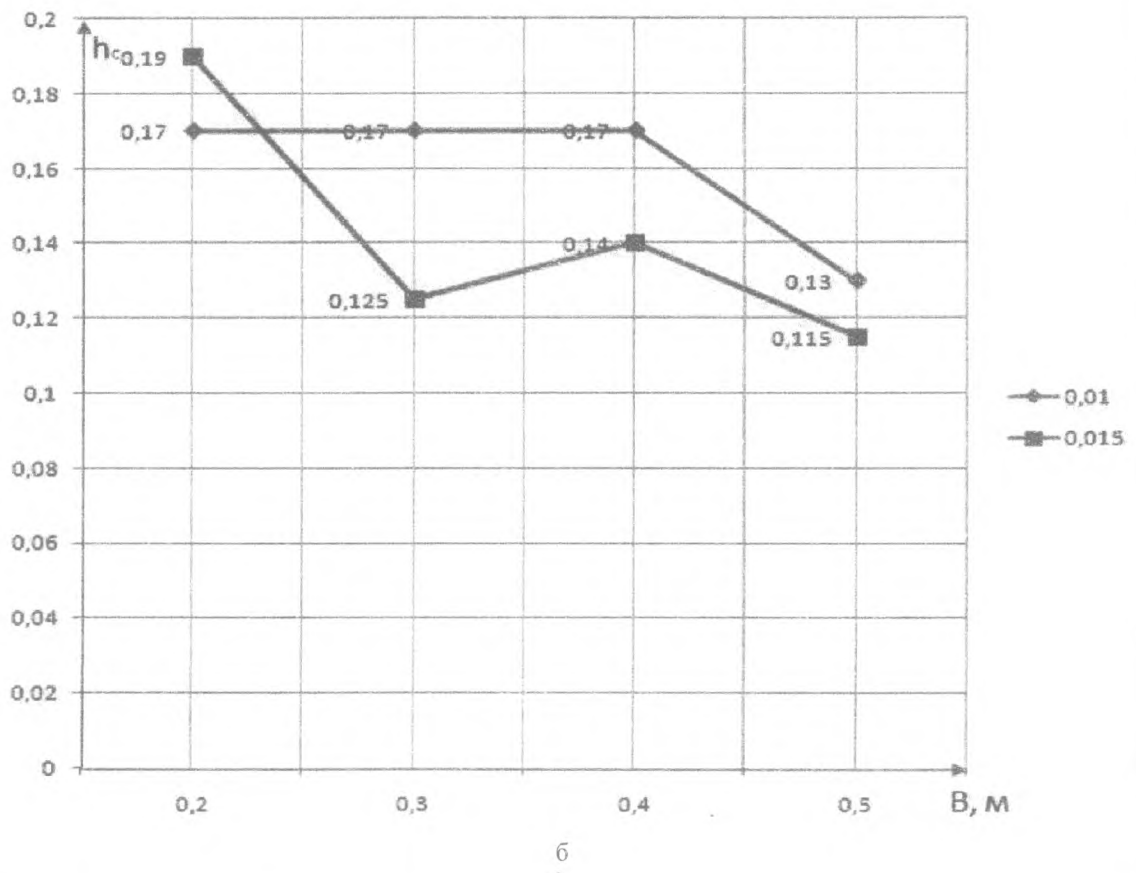
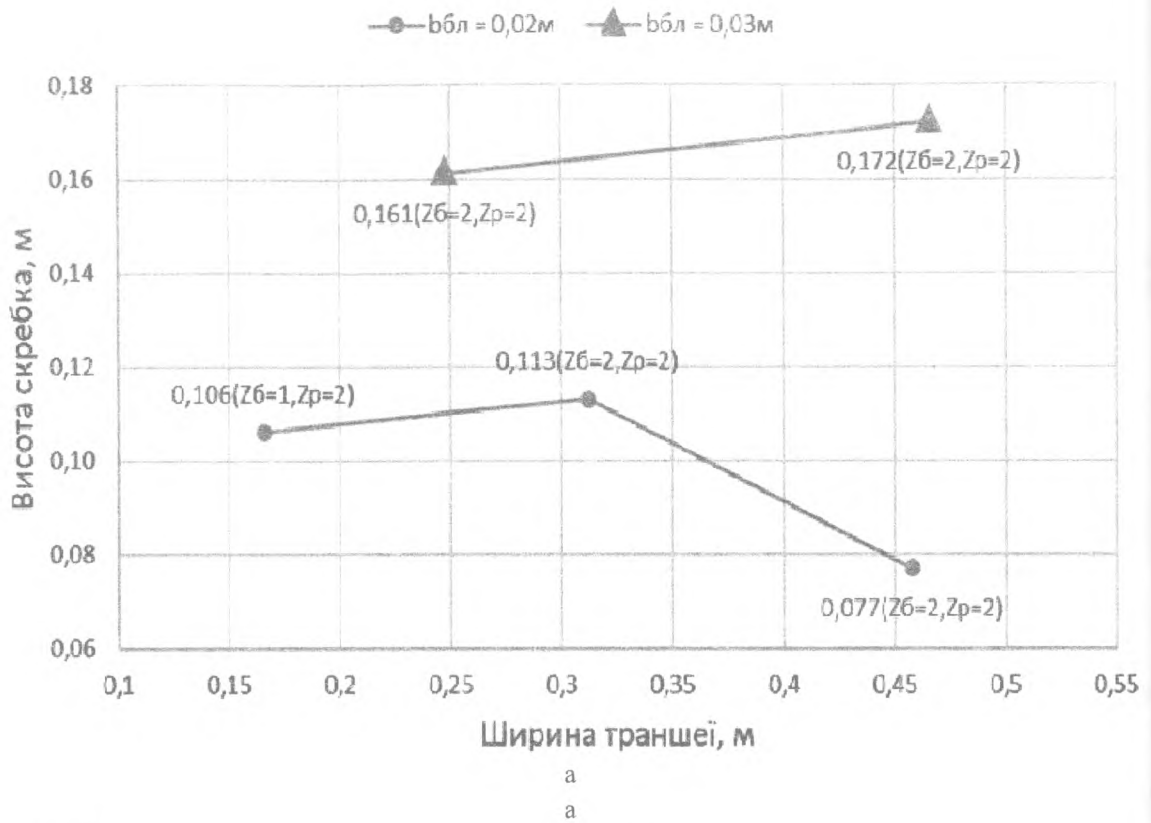


Рис. 5. Залежності висоти скребок від ширини траншеї: а – для блокованого різання; б – напівблокованого різання
 Fig. 5. Dependences of height of scrapers on the width of trench: a – for the blocked cutting; b – the semiblocked cutting

Висновки.

Висота скребків при критичноглибинному різанні ґрунтів різцями зменшується зі збільшенням ширини траншеї.

Розглянута методика дозволяє визначити висоту скребків відповідно ширині різців, що здійснюють критичноглибинне різання ґрунтів з метою зниження енергоємності руйнування та підвищення продуктивності робочого процесу ланцюгово-скребкових траншейних екскаваторів.

СПИСОК ВИКОРИСТАНИХ ДЖЕРЕЛ

1. Быков А.В. Исследование конструктивно-кинематических параметров цепнобалочного рабочего органа универсально землеройной машины: дис. канд. тех. наук / Быков Александр Владимирович. – К., 1986. – 205 с.
2. Ветров Ю.А. Резание грунтов землеройными машинами. – М.: Машиностроение, 1971. – 360 с.
3. Гумбург Г.В. Исследование основных процессов при узкотраншейном строительстве закрытого дренажа в зоне осушения: Автореф. дис. канд. техн. наук / Г.В. Гамбург – Москва, 1973. – 15 с.
4. Джангулян Э.А. Исследование скребковых рабочих органов траншейных экскаваторов: автореф. дис. канд. техн. наук / Э.А. Джангулян. – Ленинград: ЛИСИ, 1966. – 20 с.
5. Домбровский Н.Г. Многоковшовые экскаваторы. Констр., теория и расчет. – М.: Машиностроение, 1972. – 432 с.
6. Домбровский Н.Г. Удельное усилие копания, развиваемое цепными траншейными экскаваторами / Н.Г. Домбровский И.Л. Ципурский // Известия вузов. – М., 1970. - №1 – С. 15 - 17
7. Зедгенизов В.Г. Теоретические основы создания машин для прокладки гибких подземных коммуникаций: дис. докт. техн. наук. – Иркутск: ИрГТУ, 2004. – 232 с.
8. Ковальов В.И. Исследование и оптимизация рабочих параметров цепного скребкового исполнительного органа узкотраншейных экскаваторов: автореф. дис. канд. техн. наук / В.И. Ковалев -М., 1980. – 19 с.
9. Косяк О.В., Гапонов О.О., Пухтаевич О.Г. Передумови створення критичноглибинних режимів роботи багатоскребоквих ланцюгових траншейних екскаваторів. – Стр-во. Материаловедение. Машиностроение. Серия: Подъемно-трансп., строит., дор. машины и обор., вып. 103, 2018, С. 145...151.
10. Кравець С.В. Наукові основи створення землерійно-ярусних машин і підземно рухомих пристроїв: монографія / С.В. Кравець, В.В. Кованько, О.П. Лук'янчук. – Рівне: НУВГП, 2015. – 322 с.
11. Критичноглибинні двоярусні ґрунторозпушувачі. Монографія / С.В. Кравець, М.П. Скоблюк, О.В. Стіньо, Р.В. Зоря. – Рівне: НУВГП, 2018. – 236 с.
12. Летопольский А.Б. Выбор и обоснование конструктивных параметров режущих рабочих органов траншейного цепного экскаватора [текст]: автореф. дис... канд. техн. наук: 05.05.04. / А.Б. Летопольский; Сибирс. гос. автомобильно-дорожная акад. – Омск. - 2011 - 22 с.
13. Мартынова Н.Б. Технология строительства закрытого дренажа мобильными узкотраншейными дренаукладчиками на мелкоконтурных участках: автореф. дис. канд. техн. наук / Н.Б. Мартынова М., 1996. – 21 с.
14. Машини для земляних робіт. Підручник / Л.А. Хмара, С.В. Кравець, М.П. Скоблюк та ін.; за заг. ред. д.т.н., проф. Л.А. Хмари та д.т.н., проф. С.В. Кравця. – Х.: ХНАДУ, 2014. – 548 с.
15. Миронов В.И. Комплексно-механизированные технологии строительства закрытого горизонтального дренажа в зоне орошения узкотраншейным способом. дис. д-ра техн. наук-Новочеркасск, 2004 – 575 с.
16. Мусійко В.Д. Екскаватори поздовжнього копання. Навч. посібник. – К.: НТУ, ЗАТ «Віпол», 2008. – 240 с.
17. Мусійко В.Д. Теорія та створення інноваційних землерійних машин безперервної дії: монографія К: НТУ, СПД Чалчинська Н.В., 2016. – 208 с.
18. Родин И.И. Основы проектирования экскаваторов непрерывного действия: учебное пособие / И.И. Родин, Л.К. Соколов. – Красноярск : Изд-во Краснояр. Ун-та, 1987. – 224 с.
19. Румянцев В.А. Траншейные экскаваторы / В.А. Румянцев, И.З. Фиглин. – М. : Машиностроение, 1980. – 102 с.
20. Слепченко В.А. Обоснование и выбор основных параметров режущего инструмента экскаваторов траншейных бесковшовых: дис. канд. техн. наук. Иркутск. – 2004 – 135 с.
21. Стрельников А.Н. Определение рациональных режимов работы траншейных цепных экскаваторов со скребковым рабочим органом: дис. канд. техн. наук. – Иркутск, 2003. – 107 с.
22. Суриков В.В. Исследование дренажных траншекопателей с цепным- скребковым рабочим органом: автореф. дис. канд. техн. наук / В.В. Суриков. – М., 1966. – 19 с.
23. Токарев Б.Н. Исследование транспортирующей способности цепно-скребковых рабочих органов универсальных землеройных машин с целью повышения их производительности: автореф. дис. канд. техн. наук / Б.Н. Токарев – М., 1974. – 20 с.
24. Фрейнкман И.Е. Ильгисонис В.К. Землеройные машины. – Л. : Машиностроение, 1972 – 320 с.

25. Школьный А.Н. Обоснование выбора конструктивных и технологических параметров исполнительного органа бесковшовых цепных траншеекопателей: автореф. дис. канд. техн. наук. – Томск. – 2006 - 23 с.

REFERENCES

1. Bykov A.B. Research of constructive and kinematic parameters of a tsepnobalochny operating part of a universal excavating machine: diss.... cand. tech. sci. / Bykov Alexander Vladimirovich. – K., 1986. – 205 p.
2. Vetrov Yu. A. Cutting of soil excavating machines. – M.: Mechanical engineering, 1971. – 360 p.
3. Gumburg G.V. Issledovaniye of the main processes at uzkotransheyiny construction of the closed drainage in a drainage zone: abstract diss. cand. tech. sci. / G.V. Gumburg – Moscow, 1973. – 15 p.
4. Dzhangulyan E.A. Research of scraper operating parts of trench excavators: автореф. diss... cand. tech. sci. / E.A. Dzhangulyan. – Leningrad: LISI, 1966. – 20 p.
5. Dombrovsky N.G. Multiwheel excavators. Constr., Theory and calculation. - Moscow: Mechanical Engineering, 1972. - 432 p.
6. Dombrovsky N.G. The specific effort of digging developed by chain trench excavators / N.G. Dombrovsky, I.L. Tsipurskiya // News of higher education institutions. – M, 1970. - No. 1 – P. 15-17.
7. Zedgenizov V.G. Theoretical bases of creation of cars for laying of flexible underground communications: diss... докт. техн. sciences. – Irkutsk: IrGTU, 2004. – 232 p.
8. Kovalyov V.I. Research and optimization of working parameters of chain scraper executive body uzkotransheyinykh of excavators: abstract diss... cand. techn. scien. / V.I. Kovalyov – M., 1980. – 19 p.
9. Kosiak O.V., Gaponov O.O, Pukhtaevich O.G. Prerequisites for creation of critical-depth modes of operation of multi-slip chains trench excavators. - Str. Material science. Mechanical engineering. Series: Semi-Trans, Construction, Dor. machinery and equipment, No. 103, 2018, P. 145 ... 151.
10. Kravets S. V. Scientific fundamentals of excavation-tiered cars and underground moving devices: monograph / S.V. Kravets, V.V. Kovanko, O.P. Lukyanchuk - Rivne: NUVGP, 2015. - 322 p.
11. Critical pit bilayers. Monograph / S.V. Kravets, M.P. Skoblyuk, O.V. Stinyo, R.V. Zoria. - Rivne: NUVGP, 2018. - 236 p.
12. Letopolsky A.B. The choice and justification of design data of the cutting operating parts of the trench chain excavator [Text]: abstract diss... cand. techn. scien.: 05.05.04 / A.B. Letopolsky; Sibirsk. state. automobile and road the academician – Omsk. 2011. - 22 p.
13. Martynova N.B. Technology of construction of the closed drainage mobile uzkotransheyiny drain layers on the melkokonturnykh sites: abstract diss... cand. techn. scien. / N.B. Martynova M., 1996. – 21 p.
14. Mashini dlya zemlyanih robot: Pidruchnik [Machines for earthmovings: Textbook] / L. A. Khmara, S. V. Kravets, M. P. Skoblyuk ta in.; za zag. red. d.t.n., prof. L. A. Khmari ta d.t.n., prof. S. V. Kravtsya. - H.: HNADU, 2014. - 548 p.
15. Mironov V.I. The complex mechanized technologies of construction of the closed horizontal drainage in an irrigation zone in the uzkotransheyiny way: diss. dr. techn. scien. Novocherkassk, 2004 – 575 p.
16. Museiko V.D. Long-digging excavators. Teaching manual. - K. : NTU, Joint-Stock Company "Vipol", 2008. - 240 p.
17. Museiko V.D. Theory and creation of innovative earthmoving machines of continuous action: monograph K: NTU, SPD Chalchinska N.V., 2016. - 208 p.
18. Rodin I.I. Bases of design of excavators of continuous action: manual / I.I. Rodin, L.K. Sokolov. – Krasnoyarsk: Krasnoyar. publishing house. un-that, 1987. – 224 p.
19. Rumyantsev V.A. Trench diggers / V.A. Rumyantsev, I.Z. Figlin - M.: Machine-building, 1980. - 102 p.
20. Slepchenko V. A. Justification and choice of critical parameters of the cutting tool of excavators trench beskovshovykh: diss... cand. techn. scien. Irkutsk. – 2004. – 135 p.
21. Strelnikov A.N. Definition of rational modes of behavior of trench chain excavators with a scraper operating part: diss... cand. techn. scien. – Irkutsk, 2003. – 107 p.
22. Surikov V.V. A research of drainage trench-diggers with chain - a scraper operating part: abstract diss... cand. techn. scien. / V.V. Surikov – M., 1966. - 19 p.
23. Tokarev B.N. A research of the transporting ability of chain and scraper operating parts of universal excavating machines for the purpose of increase in their productivity: abstract diss... cand. techn. scien. / B.N. Tokarev – M., 1974. – 20 p.
24. Freynkman I.E. Ilgisonis V.K. Excavating machines. – L.: Mechanical engineering, 1972 – 320 p.
25. Shkoliny A.N. Justification of the choice of design and technology data of executive body beskovshovykh of chain trench-diggers: abstract diss... cand. techn. scien. – Tomsk, 2006. - 23 p.