

УДК 631.348

DOI: 10.30838/J.BPSACEA.2312.010721.85.770

РУЧНА РОЗРОБКА ПОВЕРХНЕВОГО ШАРУ ҐРУНТУ ПРИСАДИБНИХ ДІЛЯНОК ЛОПАТАМИ ЕРГОНОМІЧНИМ СПОСОБОМ КОΠΑННЯ

КОЛІСНИК М. П.¹, канд. техн. наук, проф.,
ШЕВЧЕНКО А. Ф.², канд. техн. наук, доц.,
ЗАЯЦЬ Г. В.³, канд. техн. наук, доц.,
ЧЕРВОНОШТАН А. Л.^{4*}, інж.

¹ Кафедра експлуатації та ремонту машин, Придніпровська державна академія будівництва та архітектури, вул. Чернишевського, 24-а, 49600, Дніпро, Україна, тел. +38 (097) 420-29-49, e-mail: kolisnyk.mykola@pgasa.dp.ua, ORCID ID: 0000-0002-6228-0939

² Кафедра експлуатації та ремонту машин, Придніпровська державна академія будівництва та архітектури, вул. Чернишевського, 24-а, 49600, Дніпро, Україна, тел. +38 (067) 563-27-70, e-mail: Sevcenkoandrej600@gmail.com, ORCID ID: 0000-0002-6926-3365

³ Кафедра експлуатації та ремонту машин, Придніпровська державна академія будівництва та архітектури, вул. Чернишевського, 24-а, 49600, Дніпро, Україна, тел. +38 (097) 274-25-01, e-mail: zaya-i@ukr.net, ORCID ID: 0000-0002-7405-7259

^{4*} Кафедра експлуатації та ремонту машин, Придніпровська державна академія будівництва та архітектури, вул. Чернишевського, 24-а, 49600, Дніпро, Україна, тел. +38 (097) 024-05-22, e-mail: Andrew.chervonoshtan@pgasa.dp.ua, ORCID ID: 0000-0003-3458-0034

Анотація. *Постановка проблеми.* У виборі способу розробки ґрунту, як правило, керуються тим, щоб певну площу ділянки обробити у короткі терміни і з найменшими зусиллями та енергозатратами. На невеликих присадибних ділянках розробку ґрунту виконують вручну садовими лопатами без використання механізованих або електромеханізованих засобів. Такі лопати мають гострий металевий розширений наконечник та дерев'яний держак. Вони знайшли широке застосування завдяки їх відносній дешевизні, але мають малу продуктивність, бо їх ширина складає 0,20...0,24 м. Зазначимо, що під час копання садовими лопатами необхідно підіймати відділений ґрунт, отож основне навантаження припадає на руки. Тому запропоновано та обґрунтовано доцільність використання ергономічної лопати для ручного перекопування верхніх шарів ґрунту присадибних та паркових ділянок, де недоцільно використовувати механізовані або електромеханізовані засоби. Наведено конструкцію та параметри лопати ергономічної, послідовність циклу копання ґрунту з ілюстрацією його етапів, силові характеристики, швидкісні та тракторні параметри ґрунтового «тіла», що відділяється від масиву за цикл. **Мета статті** – обґрунтування ефективності конструкції лопати ергономічної, принципу використання та ергономічних і економічних особливостей. **Висновки.** Обґрунтовано доцільність та ефективність використання лопати ергономічної для перекопування верхнього шару ґрунту в обмежених обсягах. Проілюстровано використання м'язових зусиль працівників. Ручне підіймання та безпосереднє ручне перекидання ґрунту відсутні. Продуктивність працівника складає до 20...30 м² за годину, що у 2–3 рази більше, ніж звичайною лопатою, та з меншими трудозатратами.

Ключові слова: лопата ергономічна; цикл копання; відділений об'єм ґрунту; траєкторія; зусилля копання; продуктивність

MANUAL DEVELOPMENT OF THE SURFACE LAYER OF THE SOIL OF HOUSEHOLD PLOTS WITH ERGONOMIC SHOVELS

KOLISNYK M.P.¹, Cand. Sc. (Tech.), Prof.,
CHEVCHENKO A.F.², Cand. Sc. (Tech.), Assoc. Prof.,
ZAIATS H.V.³, Cand. Sc. (Tech.), Assoc. Prof.,
CHERVONOSHTAN A.L.^{4*}, Eng.

¹ Department of the Repair and Maintenance of Machinery, Prydniprovsk State Academy of Civil Engineering and Architecture, 24-a, Chernyshevskoho Str., 49600, Dnipro, Ukraine, tel. +38 (097) 420-29-49, e-mail: kolisnyk.mykola@pgasa.dp.ua, ORCID ID: 0000-0002-6228-0939.

² Department of the Repair and Maintenance of Machinery, Prydniprovsk State Academy of Civil Engineering and Architecture, 24-a, Chernyshevskoho Str., 49600, Dnipro, Ukraine, tel. +38 (067) 563-27-70, e-mail: Sevcenkoandrej600@gmail.com, ORCID ID: 0000-0002-6926-3365.

³ Department of the Repair and Maintenance of Machinery, Prydniprovsk State Academy of Civil Engineering and Architecture, 24-a, Chernyshevskoho Str., 49600, Dnipro, Ukraine, tel. +38 (097) 274-25-01, e-mail: zaya-i@ukr.net, ORCID ID: 0000-0002-7405-7259.

^{4*} Department of the Repair and Maintenance of Machinery, Prydniprovsk State Academy of Civil Engineering and Architecture, 24-a, Chernyshevskoho Str., 49600, Dnipro, Ukraine, tel. +38 (097) 024-25-22, e-mail: Andrew.chervonoshtan@pgasa.dp.ua, ORCID ID: 0000-0003-3458-0034.

Abstract. The selection of soil development is generally guided by the need to treat a certain area of the site in the shortest time and with the least effort and energy. In small household plots, the development of the grant is carried out by hand with garden shovels without the use of mechanized or electromechanized means. Such blades have a sharp metal extended tip and a wooden shaft. They are widely used due to their relative cheapness, but they have low productivity because their width is 0,20...0,24 m. It should be noted that when digging with garden shovels, it is necessary to raise removed soil and the main load is on hands. Therefore, the advisability of using an ergonomic shovel during manual digging of the upper layers of the soil of the backyard and park areas is proposed where it is not advisable to use mechanized or electro-mechanized means. The invention relates to the structure and parameters of the ergonomic shovel, the sequence of the soil digging cycle from the illustration of its stages, the energy characteristics and trajectory parameters of the ground «body», which is separated from the array per cycle. *The purpose of the article* is to justify the efficiency of the design of the shovel ergonomic, the principle of using and ergonomic, economic features. **Conclusions.** The feasibility and effectiveness of using an ergonomic shovel in a limited amount of topsoil is substantiated. The use of muscle strength of the workers is illustrated only when the shovel is rearranged and the levers are rotated while digging. There is no manual lifting and no direct manual overturning of the soil. The worker's productivity is up to 20...30 m² per hour, which is 2–3 times more than the usual shovel and with less labor.

Keywords: *shovel ergonomic; digging cycle; separable soil volume; trajectory; digging forces; productivity*

Постановка проблеми. Благоустрій присадибних та паркових ділянок виконується із використанням різних знарядь такими методиками [1]: різання клином, сепарація, розчавлювання, гравітаційне падіння, розколювання, зламання та ін. При цьому ці способи механічного руйнування ґрунту знайшли застосування у трьох основних системах обробки: мінімальна, безвідвальна та відвальна.

За мінімального втручання в ґрунтову екосистему знижується мінімальними темпами природна родючість ґрунтів, скорочуються витрати на механічну обробку. При цьому широко використовують різні ручні знаряддя праці: лопати, сапки, граблі тощо, [2], якими обробляється верхній шар ґрунту глибиною на 200...300 мм, а саме, перекопується, розпушується та переміщується.

Зазначимо, що в цих випадках використання механізованих або електризованих засобів [3–5] для обробки малометражних обсягів робіт та їх

сезонність вважаються затратними та малоекономічними.

Тому автори пропонують випробувану зварну конструкцію лопати ергономічної [6; 7], яка містить лезо у вигляді вил із двома держакми (важелями) з ручками та труби з опорами криволінійної півкільцевої форми (рис. 1).

Мета дослідження – обґрунтування ефективності її конструкції, принципу використання та ергономічних і економічних особливостей.

Завдання досліджень:

- виявити основні геометричні параметри інструмента;
- проаналізувати зручність, доцільність та енергетичну ефективність використання лопати;
- аналітично дослідити взаємодію силових параметрів системи лопата – ґрунт;
- розглянути траєкторію відокремленого «тіла» ґрунту під час виконання циклу копання;
- визначити можливу продуктивність праці.

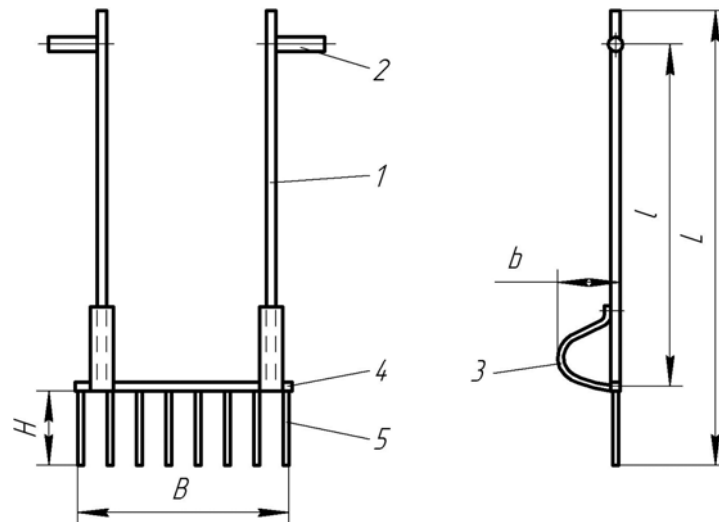


Рис. 1. Лопата ергономічна:

1 – важіль; 2 – ручка; 3 – опори; 4 – труба; 5 – вила

Виклад основного матеріалу. Цикл копання складається з етапів (рис. 2):

- установка лопати у вертикальне положення на ґрунт (рис. 2 а);
- заглиблення лопати зусиллям ноги копача на середину труби на глибину різків вил (рис. 2 б);
- повертання лопати важелями проти годинникової стрілки різкими зусиллями рук на ручки важелів (рис. 2 в);

- фіксація лопати (зупинення повертання) у просторі після повертання на умовний кут α (рис. 2 г) та подальшим рухом відділення об'єму ґрунту, падінням ґрунту із поворотом та розпушуванням (рис. 2 з);
- установка лопати на відстань кроку товщини відділюваного об'єму ґрунту в нову позицію аналогічно рисунку 2 а.

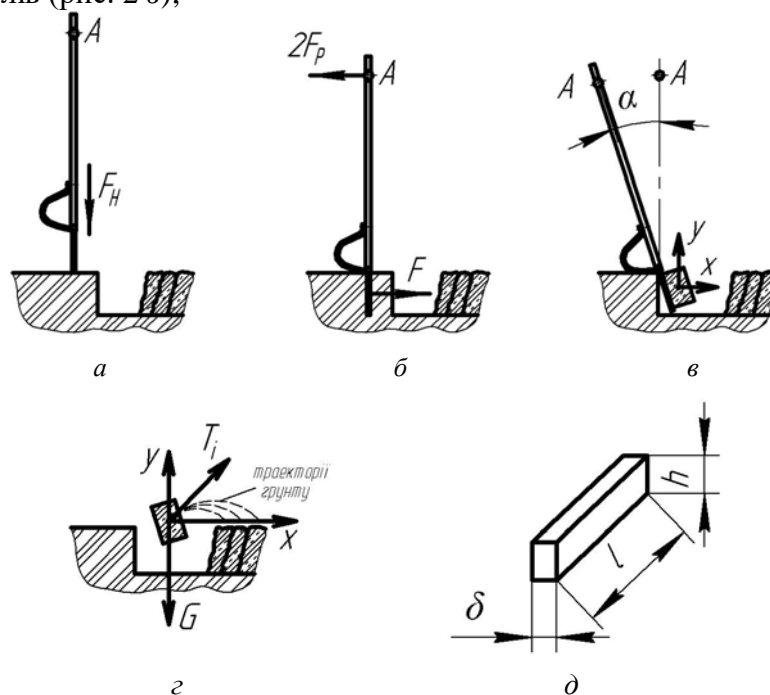


Рис. 2. Положення лопати (а–г) та відокремленого об'єму ґрунту:

F_H – сила навантаження ногою копача; $2F_P$ – дві сили рук копача; F – сила тиску лопати на об'єм відокремленого ґрунту; $\delta \times h \times l$ – товщина, висота та довжина відокремленого ґрунту; G – вага ґрунту; T_i – відцентрована сила тиску на відокремлений ґрунт; α – кут лопати під час копанні

Після від'єднання лопати від об'єму відокремлюваного ґрунту він перебуває у вільному польоті за дії ваги G та відцентрової сили T_i у початкових координатах x – y за траєкторією (рис. 2 з) тіла, кинутого під кутом до горизонту руху по параболі [8–10].

Робота, яку виконує копач (рис. 2 б):

$$A_K = \int_0^{\alpha} 2F_p \cdot l \cdot \sin\alpha d\alpha = 2F_p \cdot l \cdot \cos\alpha \quad (1)$$

Робота сили тиску на відокремлене тіло ґрунту:

$$A_r = \int_0^{\alpha} F \cdot \frac{h}{2} \cdot \sin\alpha d\alpha = \frac{1}{2} F \cdot h \cdot \cos\alpha \quad (2)$$

Оскільки ці роботи виконуються одночасно, то:

$$A_K = A_r,$$

а сила тиску лопати на тіло ґрунту дорівнює:

$$F = \frac{4 \cdot F_p \cdot l}{h} \quad (3)$$

Якщо співвідношення прийняти $\frac{l}{h} \approx 3$,

то відношення зусиль рук до опору складе $\frac{F_p}{F} \approx 12$, де горизонтальне x та вертикальне y переміщення відокремленого тіла ґрунту в циклі копання визначається залежностями:

$$x = V \cdot t \cdot \cos\alpha; \quad (4)$$

$$y = V \cdot t \cdot \sin\alpha - \frac{q \cdot t^2}{2}, \quad (5)$$

де x , y – горизонтальна та вертикальна координати центра ваги; V – швидкість переміщення; t – тривалість часу; α – кут повороту важелів.

Оскільки у нашому випадку важливе переміщення по горизонталі на один крок копання δ , а $x = \delta$, то із (4) маємо тривалість руху важелів:

$$t = \frac{\delta}{V \cdot \cos\alpha} \quad (6)$$

За цей же проміжок часу відокремлений об'єм ґрунту повинен переміститись до рівня ґрунту, або $y = 0$.

Підставивши у залежність (5) значення (6) швидкості тіла ґрунту в кінці повертання важелів, отримали необхідне значення швидкості:

$$V = \sqrt{\frac{\delta \cdot g}{2 \cdot \cos^2 \alpha \cdot \operatorname{tg} \alpha}} \quad (7)$$

Таким чином, необхідна швидкість руху ручок важелів лопати під час відокремлення тіла ґрунту від масиву залежить від товщини тіла δ та кута повороту важелів.

Прийнявши, що практично кут може змінюватися $20^\circ \leq \alpha \leq 45^\circ$, а товщину тіла ґрунту приймаємо, наприклад, $\delta = 0,15$ м, то необхідна зміна вектора швидкості тіла становитиме від 1,5 м/с до 1,2 м/с (табл., рис. 3).

Така швидкість руху ручок лопати при копанні відповідає можливостям людини-копача, що підтвердилось у нашому практичному експерименті.

Орієнтована година продуктивності копача може бути визначена як:

$$П = \frac{3600}{t_{\text{ц}}} \cdot \delta \cdot l \cdot K_1 \cdot K_2, \text{ м}^2/\text{год}, \quad (8)$$

де δ , l – ширина та довжина відокремлюваного тіла ґрунту за цикл копання, м; $K_1 = 0,8$ – коефіцієнт використання часу, який враховує періодичні відпочинки копача; $K_2 = 0,9$ – коефіцієнт врахування «похибки» копача при відокремленні товщини тіла гранта; $t_{\text{ц}}$ – термін одного циклу (хронометражний).

$$t_{\text{ц}} = t_{\text{уст}} + t_{\text{заг}} + t_{\text{пов}} + t_{\text{пер}},$$

де $t_{\text{уст}} = 4$ с – термін установки лопати;

$t_{\text{заг}} = 2$ с – термін заглиблення лопати;

$t_{\text{пов}} = 2$ с – термін повороту лопати;

$t_{\text{перт}} = 7$ с – термін перестановки лопати.

Тоді $t_{\text{ц}} = 4 + 2 + 2 + 7 = 15$ с, а продуктивність:

$$П = \frac{3600}{15} \cdot 0,15 \cdot 0,8 \cdot 0,9 = 259,2, \text{ м}^2/\text{год}.$$

Таблиця

Значення швидкості руху ручок важелів залежно від кута повороту

Кут повороту, α°	20	25	30	35	40	45
$\cos^2 \alpha$	0,883	0,821	0,75	0,671	0,587	0,500
$\operatorname{tg} \alpha$	0,364	0,466	0,577	0,700	0,839	1,00
V, м/с	1,513	1,387	1,304	1,25	1,222	1,213

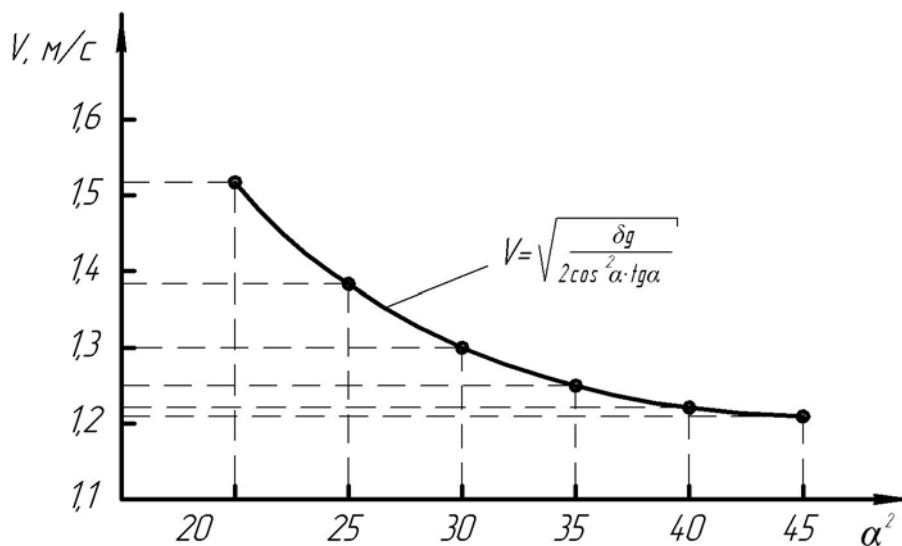


Рис. 3. Динаміка зміни швидкості руху важелів від кута повороту

Висновки

1. Обґрунтовано доцільність та ефективність використання лопати ергономічної для перекопування верхнього шару ґрунту в обмежених обсягах.

2. Проілюстровано використання м'язових зусиль робітника тільки під час перестановки лопати та повертання

важелів у процесі копання. Ручне підіймання та безпосереднє ручне перекидання ґрунту відсутні.

3. Продуктивність робітника складає до 20...30 м² за годину, що у 2...3 рази більше, ніж звичайною лопатою, та з меншими трудоватратами.

СПИСОК ВИКОРИСТАНИХ ДЖЕРЕЛ

1. Багей С. В., Шувар А. І. Екологічне землеробство : підруч. Львів : Новий світ., 2007. 429 с.
2. Соргутов І. В., Береснев В. А. Технология производства земляных работ : учеб. пособ. Пермь : ИПЦ «Прокрость», 2019. 116 с.
3. Семків О. М., Шадохін В. М. Розрахунки робочого органа ланцюгового ґрунтометального механізму. *Прикладна геометрія та інженерна графіка : міжвідомчий наук.-техн. зб.* Вип. 87. Київ : КНУБА, 2011. С. 303–312 с.
4. Семків О. М. Дослідження траєкторії руху частинки ґрунту після металника : XIV Міжнар. наук.-практ. конф. Мелітополь. 2012. С. 20.
5. Понова А. М., Шадохін В. М. Дослідження руху частинки ґрунту по лопатці : результати комп'ютерних експериментів. *Сучасні проблеми геометричного моделювання : тези доповідей XIV Міжнар. наук.-практ. конф.* Мелітополь, 2012. С. 180.
6. Колісник М. П., Заяць Г. В., Червоноштан А. Л., Шевченко А. Ф. Пат. 144351 Україна, МПК А 01 В 1/02. Лопата ергономічна. № u202001983; заявл. 23.03.2020; опубл. 25.09.2020, Бюл. № 18.
7. Колісник М. П., Червоноштан А. Л., Заяць Г. В., Шевченко А. Ф. Пат. 147292 Україна, МПК А 01 В 1/02. Лопата ергономічна. № u202007114; заявл. 06.11.2020; опубл. 28.04.2021, Бюл. № 17.
8. Кильчевский Н. А., Ремизов Н. И., Шепелевская Н. Н. Основы теоретической механики. Киев : Техника, 1968. 261 с.
9. Тарг С. М. Краткий курс теоретической механики. Главная редакция физико-математической литературы. Москва : Наука, 1986. 120 с.

10. Выгодский М. Я. Справочник по элементарной математике. Изд. 27-е, испр. Москва : Наука, 1986. 120 с.

REFERENCES

1. Bahei S.V. and Shuvar A.I. *Ekolohichne zemlerobstvo: pidruchnyk* [Organic farming: a textbook]. Lviv : Novyi svit, 2007, 429 p. (in Ukrainian).
2. Sorgutov I.V. and Beresnev V.A. *Tehnologiya proizvodstva zemlyanyh rabot : uchebnoe posobie* [Excavation technology : a tutorial]. Perm' : IPC "Prokrost", 2019, 116 p. (in Russian).
3. Semkiv O.M. and Shatokhin V.M. *Rozrakhunky robochoho orhana lantsiuhovoho hruntometalnoho mekhanizmu* [Calculations of the working body of the chain soil-metal mechanism]. *Prykladna heometriia ta inzhenerna hrafika : Mizhvidochnyi naukovu-tekhnichnyi zbirnyk* [Applied Geometry and Engineering Graphics : Interdisciplinary scientific and technical collection]. Vol. 87, Kyiv : KNUBA, 2011, pp. 303–312. (in Ukrainian).
4. Semkiv O.M. *Doslidzhennia traiektorii rukhu chastynky hranta pislia metalnyka* [Investigation of the trajectory of the grant particle after the thrower]. *XIV Mizhnarodna naukovu-praktychna konferentsiia* [XIV International scientific-practical conference]. Melitopol', 2012, p. 20. (in Ukrainian).
5. Ponoza A.M. and Shakhotin V.M. *Doslidzhennia rukhu chastynky gruntu po lopatsi: rezultaty komp'iuternykh eksperimentiv* [Investigation of the movement of soil particles on the blade: the results of computer experiments.]. *Suchasni problemy heometrychnoho modeliuвання : Tezy dopovidei XIV Mizhnarodnoy naukovu-praktychnoy konferentsii* [Modern problems of geometric modeling : Abstracts of the XIV International scientific-practical conference]. Melitopol', 2012, p. 180. (in Ukrainian).
6. Kolisnyk M.P., Zaiats H.V., Chervonoshtan A.L. and Shevchenko A.F. *Pat. 144351 Ukraina, MPK A 01 V 1/02. Lopata erhonomichna. – № u202001983; zaiavl. 23.03.2020; opubl. 25.09.2020, Biul. № 18* [Stalemate. 144351 Ukraine, IPC A 01 B 1/02. The shovel is ergonomic. No. u202001983; declared 23.03.2020; publ. 25.09.2020, Bull. no. 18.]. (in Ukrainian).
7. Kolisnyk M.P., Chervonoshtan A.L., Zaiats H.V. and Shevchenko. *Pat. 147292 Ukraina, MPK A 01 V 1/02. Lopata erhonomichna. № u202007114; zaiavl. 06.11.2020; opubl. 28.04.2021, Biul. № 17* [Stalemate. 147292 Ukraine, IPC A 01 B 1/02. The shovel is ergonomic. No. u202007114; declared 11/06/2020; publ. 28.04.2021, Bull. no. 17]. (in Ukrainian).
8. Kil'chevskij N.A., Remizov N.I. and Shepelevskaya N.N. *Osnovy teoreticheskoy mehaniki* [Fundamentals of theoretical mechanics]. Kyiv : Tehnika Publ., 1968, 261 p. (in Russian).
9. Targ S.M. *Kratkij kurs teoreticheskoy mehaniki* [A short course in theoretical mechanics]. The main editorial office of physical and mathematical literature. Moscow : Science Publ., 1986, 120 p. (in Russian).
10. Vygodskij M.Ya. *Spravochnik po elementarnej matematike* [Handbook of Elementary Mathematics]. Ed. 27th, rev. Moscow: Science, 1986, 120 p. (in Russian).

Надійшла до редакції: 27.05.2021.