

УДК 629.01:517.977.1:519.857

DOI: 10.30838/J.BPSACEA.2312.261119.33.585

ПРИНЦИП ПРОГРАМНОГО КЕРУВАННЯ ПАРАМЕТРАМИ ПРУЖНО-ДИСИПАТИВНИХ ЗВ'ЯЗКІВ СИСТЕМИ ПІДВІШУВАННЯ ТРАНСПОРТНИХ ЕКІПАЖІВ

ЄРШОВА Н. М., *д. т. н., проф.*

Кафедра прикладної математики та інформаційних технологій, Державний вищий навчальний заклад «Придніпровська державна академія будівництва та архітектури», вул. Чернишевського, 24-а, Дніпро, 49600, Україна, тел. +38 (095) 918-01-02, email: nersova107@gmail.com, ORCID ID: 0000-0003-0198-0883

Анотація. *Постановка проблеми.* Проведені в багатьох країнах теоретичні дослідження показали, що активні системи підвішування, в яких як сигнал зворотного зв'язку використовують прискорення або абсолютну швидкість, дозволяють значно поліпшити ходові якості і стійкість руху транспортних екіпажів. Дослідження проводилися на моделях з одним ступенем вільності. В результаті дослідження будувалися амплітудно-частотні характеристики, по яких відбували відпрацювання системи керування зміною коефіцієнтів посилення активної сили. Коефіцієнти посилення системи керування вибиралися методом простого перебору. Результати досліджень показали, що рівень прискорень кузова екіпажу з одноступінчатою системою підвішування знизився удвічі. Конструювання ефективних пристроїв активного керування динамічними процесами неможливо без знання теоретичних основ – законів керування. Розв'язання загальної задачі активного керування добре відоме з теорії оптимального керування, але практичні результати отримані лише для найпростіших моделей. У праці [9] отримано закон активного керування методом динамічного програмування для безперервних стохастичних систем для стаціонарних режимів руху екіпажу. Розрахункова схема була двохмасовою механічною системою з двома степенями вільності. Критерієм оптимальності взято квадратичний функціонал якості. Вагові коефіцієнти функціонала призначалися довільно, тобто автори не вирішили питання вибору вагових коефіцієнтів функціонала якості. Автор праці [1] запропонував технічні прийоми, які дозволили застосувати матричний метод динамічного програмування до синтезу параметрів складних систем і розробити методологію поетапного проектування системи підвішування транспортних екіпажів. *Мета статті* – отримати закон оптимального керування за алгоритмом методу стохастичного динамічного програмування і розробити схему програмного управління параметрами пружно-дисипативних зв'язків системи підвішування транспортних екіпажів. *Методика.* Розглянуто алгоритм методу стохастичного динамічного програмування для систем із n степенями вільності й отримано закон оптимального керування параметрами пружно-дисипативних зв'язків системи підвішування. Для моделі екіпажу з одним ступенем вільності складено математичну модель керованого коливального процесу і розроблено схему програмного керування параметрами пружно-дисипативних зв'язків системи підвішування. *Результати.* Отримано аналітичне вираження закону оптимального управління параметрами пружно-дисипативних зв'язків, яке містить оцінку вектора стану системи. Елементами оцінки вектора стану системи стали узагальнені координати й узагальнені швидкості, тобто активна керівна сила не повинна містити узагальнені прискорення. Розроблено схему програмного керування параметрами пружно-дисипативних зв'язків системи підвішування. *Наукова новизна.* Вперше запропоновано принцип програмного керування параметрами пружно-дисипативних зв'язків системи підвішування транспортних екіпажів. *Практична значимість.* Є всі передумови для створення вітчизняного високошвидкісного транспорту.

Ключові слова: принцип програмного управління; параметри системи підвішування; транспортний екіпаж; стохастичне динамічне програмування

THE PRINCIPLE OF PROGRAM MANAGEMENT OF PARAMETERS OF ELASTIC-DISSIPATIVE CONNECTIONS OF SUSPENSION TRANSPORT SYSTEM

YERSHOVA N.M., *Dr. Sc. (Tech.), Prof.*

Department of Applied Mathematics and Informational Technologies, State Higher Educational Institution “Prydniprovsk State Academy of Civil Engineering and Architecture”, 24-a, Chernyshevskoho St., 49600, Dnipro, Ukraine, tel. +38 (095) 918-01-02, email: nersova107@gmail.com, ORCID ID: 0000-0003-0198

Abstract. Problem statement. Theoretical researches conducted in many countries showed that active suspension systems which use acceleration as a signal of reverse connection or absolute speed allow to improve operational qualities and stability of transport greatly. The researches were made on the models with one degree of freedom. During the research amplitude-frequency characteristics were built and they were used while checking the management system in active power coefficient changes. Amplification coefficients of the management system were chosen by means of simple permutation. The results of the research showed that the level of body acceleration with single-step suspension system was reduced a half. The creation of effective devices of active management of dynamic processes is impossible without knowledge of theoretical basis – the law of management. The decision of common problem of active management is well-known from the theory of optimal management, but the practical results were obtained only for the simplest models. In the work [9] the law of active management by the method of dynamic programming for continuous stochastic systems for fixed regimes of transport movement is obtained. The estimated scheme looked like a double-mass mechanic system with two degrees of freedom. As the criteria for optimality quadratic quality functional was taken into account. The mass coefficients of functional were chosen freely, i.e. the authors have not decided on the question of quality coefficient choice. The author of the work [1] offered technical intakes which permit using matrix method of dynamic programming towards the synthesis of complex systems parameters and developing methodology of gradual designing of the suspension transport coaches system. **Purpose of the article** – to obtain the law of the optimal management according to the method of stochastic dynamic programming and develop the scheme of program management of parameters of elastic-dissipative connections of the suspension transport system. **Methodology.** The algorithm of stochastic dynamic method of programming for systems with n degrees of loose has been examined and the law of the optimal management parameters of elastic-dissipative connections has been obtained. **Results.** Analytical expression of the law of the optimal management parameters of elastic-dissipative connections is obtained that contains the vector of the system state evaluation. The elements of vector evaluation are the generalized coordinates and speed, i.e. active management power must not contain generalized acceleration. The scheme of program management of parameters of elastic-dissipative connections of suspension system has been developed. **Scientific novelty.** The principle of program management of parameters of elastic-dissipative connections of the suspension transport system is proposed. **Practical relevance.** There are all necessary preconditions for the creation of local high-speed transport.

Keywords: *principle of program management; parameters of suspension system; transport coach, stochastic dynamic programming*

Постановка проблеми. Системи з постійними параметрами називають пасивними і відповідне управління – пасивним управлінням. Такі системи не завжди забезпечують потрібну якість функціонування у разі змінювання умов зовнішнього середовища. Можна добитися відмінної оцінки плавності ходу високошвидкісного транспорту, якщо в пасивну систему ввести пристрої активного керування параметрами пружно-дисипативних зв'язків.

Проведені в багатьох країнах теоретичні дослідження показали, що активні системи підвішування, в яких як сигнал зворотного зв'язку використовують прискорення або абсолютну швидкість, дозволяють значно поліпшити ходові якості і стійкість руху транспортних екіпажів. У 1982 році опубліковано переклад статті Дж. К. Хедрик [10], в якому приводиться огляд активних систем підвішування зарубіжного рухомого складу залізниць. Наголошується, що відділення досліджень і проектно-

конструкторських розробок Управління Британських залізниць виконало теоретичні дослідження, конструкторські розробки, лабораторні і обмежені експлуатаційні випробування активних систем підвішування, які забезпечують вертикальну і поперечну «ходову» стійкість.

Японські національні залізниці і фірма Hitachi розробили систему для підвищення стійкості вагонів у вертикальному і поперечному напрямках за рахунок використання регульованих пневмоциліндрів. Два пневмоциліндри встановлюються вертикально й один уперек вагона і керуються ці пневмоциліндри за прискореннями кузова. Крім того, в системі підвішування працюють звичайні пневморесори. Теоретичні дослідження і випробування на фізичній моделі вагона показали, що амплітуди всіх видів коливань знижуються на 50 %.

У США дослідження доцільності використання активних систем

підвішування проводила фірма Westinghouse, яка розробила теоретичні основи і створила дослідний зразок електрогідравлічної системи підвішування для застосування на високошвидкісному вагоні-лабораторії Міністерства транспорту США. Фірма General Electric (GE) вивчала питання використання активного підвішування для рухомого складу швидкісних міських ліній аналітично і в лабораторії на фізичній моделі. Фірма GE розглядала гідравлічні і пневматичні виконавські елементи, керовані електронними пристроями або засобами струменевої автоматики. Фірма MAN ФРН досліджувала ефективність використання активної системи підвішування для підвищення швидкості руху за рахунок кінематичної стабілізації руху транспортного екіпажу.

Проведені в цих країнах теоретичні дослідження показали, що активні системи підвішування, в яких як сигнал зворотного зв'язку використовують прискорення або абсолютну швидкість, дозволяють значно поліпшити ходові якості і стійкість руху залізничних екіпажів.

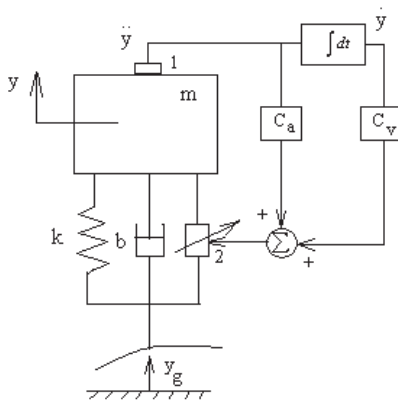


Рис. 1. Схема активної системи підвішування /
Fig. 1. The scheme of active suspension system

Теоретичні дослідження проводилися на динамічних системах з одним ступенем вільності. Схема активної системи підвішування незалежно від того, розглядаються коливання у вертикальній або горизонтальній площинах, показана на рисунку 1. Вихідний сигнал \ddot{y} акселерометра 1 і його інтеграл – абсолютна швидкість – посилюються відповідними пристроями

C_a , C_v і використовуються для управління виконавським елементом 2, який створює активну силу:

$$F_y = -C_a \ddot{y} - C_v \dot{y}. \quad (1)$$

Диференціальне рівняння керованого коливального процесу системи записується у вигляді:

$$(C_a + m)\ddot{y} + (C_v + b)\dot{y} + ky = b\dot{y}_g + ky_g, \quad (2)$$

де m – обрєсорена маса кузова; k – жорсткість системи підвішування; b – коефіцієнт опору гасителів коливань; y – переміщення центра мас кузова; y_g – амплітуда нерівності.

У результаті дослідження будуються амплітудно-частотні характеристики, за якими йде працювання системи керування зміною коефіцієнтів посилення C_a , C_v . Коефіцієнти вибираються методом простого перебору.

У 1983 р. Р. Гудл і У. Кортюм опублікували огляд праць зарубіжних авторів [5]. Теоретична частина огляду свідчить, що рівень теоретичних розробок залишився колишнім. У статті Д. Карноппа [7] розглядається двохмасова механічна система із двома ступенями вільності й активним демпфуванням. Сила опору демпфера пропорційна швидкості переміщень кузова автомобіля.

М. Поллард [8] розробив систему підвішування вагона з активними елементами, що працюють на електромагнітному принципі. Рівень вертикальних прискорень кузова вагона з одноступінчастою системою підвішування знизився удвічі.

Досвід експлуатації швидкісних екіпажів в Японії [4] показує, що ефективно гасіння коливань кузова за високої швидкості руху не може бути забезпечене за допомогою звичайних гідравлічних амортизаторів. Досягнення фахівців у галузі отримання і всебічного дослідження високостабільних колоїдних розчинів феромагнетиків і магніточутливих суспензій відкривають можливості для удосконалення

традиційних і розроблення принципово нових більш ефективних демпфувальних пристроїв із регульованими параметрами.

У статті [6] описується дослідження, яке забезпечує всебічне порівняння між повністю активними і напівактивними підвісками для поліпшення якості вертикальної динаміки залізничних транспортних засобів.

Конструювання ефективних пристроїв активного керування динамічними процесами неможливо без знання теоретичних основ – законів керування. Розв'язання загальної задачі активного керування добре відоме з теорії оптимального керування, але практичні результати отримані лише для найпростіших моделей. Автор публікації [9] отримав закон активного керування методом динамічного програмування для безперервних стохастичних систем.

Закон активного керування визначається виразом:

$$U^0(t) = -R_c^{-1} B' P_c \hat{X}(t). \quad (3)$$

Тут $\hat{X}(t)$ – оцінка вектора стану системи. Позитивно визначена матриця P_c виходить із розв'язку нелінійного рівняння Ріккати:

$$P_c A + A' P_c - P_c B R_c^{-1} B' P_c + Q_c = 0. \quad (4)$$

Диференціальне рівняння оптимального фільтра:

$$\dot{\hat{X}} = A \hat{X}(t) + B U^0(t) + P_f C' R_f^{-1} [Y(t) - C \hat{X}(t)] \quad (5)$$

Кореляційна матриця помилки оцінки P_f визначається з розв'язку дисперсійного рівняння Ріккати:

$$P_f A' + A P_f - P_f C' R_f^{-1} C P_f + G Q_f G' = 0. \quad (6)$$

Оскільки рівняння (4) і (6) не диференціальні, то керування (3) придатне тільки для стаціонарних режимів руху екіпажу.

Автори виконали моделювання керування параметрами системи підвішування залізничного екіпажу.

Розрахункова схема була двохмасовою механічною системою з двома степенями вільності. Критерієм оптимальності узятий квадратичний функціонал:

$$J = M[q_1(z_k - z_T)^2 + q_3 \ddot{z}_k^2 + u^2],$$

в якому прийнято $q_1 = q_3 = 10$. Отже, автори не вирішили питання вибору вагових коефіцієнтів функціонала якості, але наведені результати математичного моделювання роботи активної системи підвішування показують її ефективність, амплітуди переміщень і прискорень кузова знижені в двічі. На закінчення автори роблять висновок про важливість розв'язання задач фільтрації і оптимального керування в системах вищих порядків і вважають достойним науковим дослідженням майбутнього розробку технічних прийомів, що зумовлюють до зменшення порядків систем і спрощення структури системи підвішування.

Автор праці [1] запропонував такі технічні прийоми:

- уведено обмеження на структуру проектованої системи, яке передбачає використання лінійних і симетричних розрахункових схем;
- здійснено вибір вагових коефіцієнтів квадратичного функціонала якості відповідно до вимог санітарно-гігієнічних норм, що гарантує збереження здоров'я і працездатність локомотивній бригаді і пасажиром.

У результаті вдалося розв'язати матричне алгебраїчне нелінійне рівняння Ріккати для систем із n степенями вільності і виконати параметричний синтез матричним методом динамічного програмування на моделях залізничного екіпажу з 6 і 18 степенями вільності. Крім того, декомпозиція методу стохастичного динамічного програмування дозволила розробити методологію поетапного проектування системи підвішування транспортних екіпажів.

Методологія передбачає поетапне проектування системи підвішування і рекомендується для створення транспортних

екіпажів симетричної конструкції. Вона може застосовуватися на початкових стадіях проектування транспортних екіпажів несиметричної конструкції.

Методологія поетапного проектування системи підвішування полягає в такому [2]:

- проектується пасивна (традиційна) система підвішування на основі методу динамічного програмування для безперервних детермінованих систем і аналізу динамічних показників екіпажу в робочому діапазоні швидкостей руху;
- перевіряється доцільність уведення в пасивну систему підвішування пристроїв активного керування параметрами пружно-дисипативних зв'язків за алгоритмом Калмана-Б'юсі оцінювання вектора стану системи під час руху екіпажу по випадкових нерівностях рейкового шляху і приймається остаточне рішення про принцип дії системи підвішування;
- визначаються початкові дані для розроблення технічного завдання на проектування пристроїв активного керування за алгоритмом методу стохастичного динамічного програмування, якщо прийнято рішення про проектування активної системи підвішування.

Вираз (3) показує, що оптимальне керування безпосередньо пов'язане з оцінкою вектора стану системи, елементи якого – це оцінки узагальнених координат і узагальнених швидкостей динамічної системи, а не узагальнених прискорень.

Виникає проблема – отримати аналітичний вираз закону оптимального керування для загального випадку, на основі якого розробити принцип програмного керування параметрами пружно-дисипативних зв'язків системи підвішування.

Мета статті – отримати закон оптимального керування за алгоритмом методу стохастичного динамічного програмування і розробити схему програмного керування параметрами пружно-дисипативних зв'язків системи підвішування транспортних екіпажів.

Виклад основного матеріалу.

Розглянемо алгоритм методу стохастичного динамічного програмування. Математична модель системи записується у вигляді:

$$\begin{cases} \dot{X}(t) = AX(t) + BU(t) + LN(t), \\ Y(t) = HX(t) + V(t), \end{cases} \quad (7)$$

де X – невідомий вектор стану системи; U – вектор керування; N – вектор зовнішніх обурень; Y – вектор спостереження; V – вектор помилок вимірювань; A, B, L, H – допоміжні матриці відповідних розмірів. Зовнішні обурення і помилки вимірювань вихідних координат системи вважаються гауссівськими випадковими процесами типу білого шуму з нульовим математичним очікуванням. Отже, їх кореляційні функції приймаються у вигляді:

$$K_N = Q\delta(t - \tau); K_V = R\delta(t - \tau); K_{NV} = 0,$$

де $\delta(t)$ – дельта-функція Дірака; Q – матриця, елементами якої є дисперсії зовнішніх збурень; R – матриця, елементами якої є дисперсії помилок вимірювання компонент вектора стану. Початковий стан системи є гауссівською векторною випадковою величиною, не залежною від зовнішніх збурень і помилок вимірювальних приладів, із математичним очікуванням \bar{X}_0 і відомою кореляційною матрицею $K(0)$, елементами якої є дисперсії, що вимагаються, вихідних координат системи. Як критерій оптимальності приймається функціонал:

$$J = M \left\{ \int_{t_0}^T (X'PX + U'GU) dt \right\}, \quad (8)$$

де символ M означає операцію математичного очікування. Ставиться задача: визначити закон управління за оцінкою вектора стану системи, отриманою на основі вимірювання її вихідних координат на інтервалі часу $[t_0, T]$, якій доставляє мінімум функціоналу.

Відповідно до теореми розділення оптимальне керування $u^0(t)$ в системі,

представленій рівняннями (7), що доставляє мінімум функціоналу (8), має такий вигляд:

$$u^0(t) = -G^{-1} B' S \hat{X}, \quad (9)$$

де \hat{X} – оцінка вектора стану системи; S – матриця – результат розв'язання матричного диференціального рівняння Ріккати:

$$\frac{dS}{dt} = -SA - A'S + SBG^{-1}B'S - P. \quad (10)$$

Оцінка вектора стану системи визначається з розв'язку диференціального рівняння:

$$\frac{d\hat{X}}{dt} = (A - BG^{-1}B'S)\hat{X} + KH'R^{-1}[Y(t) - H\hat{X}] \quad (11)$$

за $\hat{X}(t_0) = \bar{X}_0$. У рівнянні (11) K – кореляційна матриця помилки оцінки, яка одержана з розв'язку дисперсійного рівняння типу Ріккати:

$$\frac{dK}{dt} = AK - KA' - KH'R^{-1}HK + LQL'$$

$$K(t_0) = K(0) . \quad (12)$$

Аналіз алгоритму методу, представленого рівняннями (10–12), показує, що стохастичне динамічне програмування об'єднує в собі два методи: динамічне програмування для безперервних детермінованих систем і фільтри Калмана–Б'юсі.

Запишемо рівняння динаміки керованого коливального процесу для найпростішої моделі транспортного екіпажу:

$$m\ddot{z} + b\dot{z} + cz + P(t) = c\eta, \quad (13)$$

де $P(t) = a_1\dot{z} + a_2z$ – зовнішня сила, що реалізує керування параметрами; η – поточна амплітуда нерівності шляху. На рисунку 2 наведено схему програмного керування параметрами пружно-дисипативних зв'язків системи підвищування.

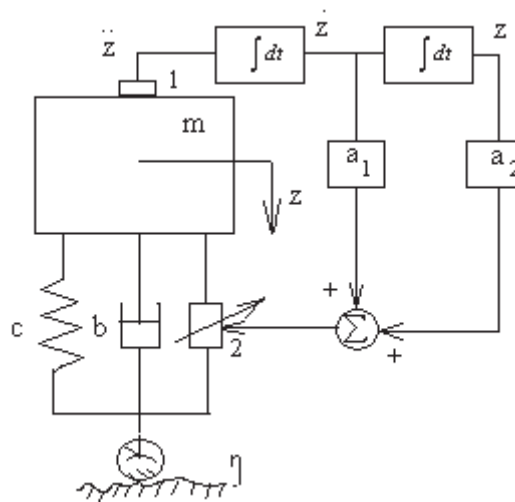


Рис. 2. Схема програмного керування параметрами пружно-дисипативних зв'язків системи підвищування / Fig. 2. The scheme of program management of parameters of elastic-dissipative connections of the suspension system

Таким чином, стохастичне динамічне програмування дозволяє розробити систему підвищування з постійними параметрами (пасивна система) і визначити закон активного керування параметрами за оцінкою вектора стану. При цьому параметри пружно-дисипативних зв'язків

пасивної системи повинні бути оптимальними. Оптимальні параметри визначаються методом динамічного програмування для безперервних детермінованих систем [3].

Висновки. 1. Отримано аналітичний вираз закону оптимального керування параметрами пружно-дисипативних зв'язків, який містить узагальнені координати і узагальнені швидкості, не містить узагальнені прискорення. 2. Розроблено схему програмного керування параметрами пружно-дисипативних зв'язків системи підвішування для найпростішої моделі транспортного екіпажу.

СПИСОК ВИКОРИСТАНИХ ДЖЕРЕЛ

1. Ершова Н. М. Разработка технических приемов, позволяющих применять матричный метод динамического программирования для синтеза параметров сложных систем / Н. М. Ершова // Информационные системы и процессы. Под. ред. проф. В. М. Тютюнника. – Тамбов; Москва; Санкт-Петербург; Баку; Вена; Гамбург; Стокгольм : Изд-во МИНЦ «Нобелистика», 2016. – Вып. 15. – С. 81–89.
2. Ершова Н. М. Методология поэтапного проектирования системы подвешивания транспортных экипажей : монография / Н. М. Ершова // Информационные системы и процессы. Под. ред. проф. В. М. Тютюнника. – Тамбов; Москва; Санкт-Петербург; Баку; Вена; Гамбург; Стокгольм : Изд-во МИНЦ «Нобелистика», 2016. – Вып. 15. – 89 с.
3. Ершова Н. М. Современные методы теории проектирования и управления сложными динамическими системами : монография / Н. М. Ершова. – Днепропетровск : ПГАСА, 2016. – 272 с.
4. Jindai Kunio. Active control for railvehicle vibration / Jindai Kunio, Okamoto Isao, Kasai Kenjiro, Kakehi Yutaka, Terado Katsuyuki, Iwasaki Fumio // Huxoh Kukau Rakkaucu. – 1982. – № 764. – P. 285–298.
5. Goodal R. M. Active Controls in Ground Transportation. – A Review of the State-of- the Art and Future Potential / R. M. Goodal, W. Kortum // Vehicle System Dynamics. – 1983. – Vol. 12. – № 6. – Pp. 225 – 257.
6. Goodall R. Hydraulic actuation technology for full- and semi-active railway suspensions / R. Goodall, G. Freudenthaler, R. Dixon // Vehicle System Dynamics. – 2014. – Vol. 52. – Iss. 12. - Pp. 1642 – 1657.
7. Karnopp D. Active Damping in Road vehicle Suspension Systems / D. Karnopp // Vehicle Systems Dynamics. – 1983. – Vol. 12. – № 6. – Pp. 291–331.
8. Поллард М. Подвеска с активными элементами / М. Поллард // Railway Gasette International. – 1983. – Vol. 139. – Pp. 1167-1183.
9. Yoshimora T. An active vertical suspension for track/vehicle Systems / T. Yoshimora, N. Ananthana Rayana, D. Deepak // Journal of Sound and Vibration. – 1986. – Vol. 106. – № 2. – Pp. 217 – 225.
10. Хедрик Дж. К. Активные системы подвешивания железнодорожного подвижного состава / Дж. К. Хедрик: пер. с англ. // Железные дороги мира. – 1982. – № 11. – С. 134-147.

REFERENCES

1. Yershova N.M. *Razrabotka tehnikeskikh priemov, pozvoliauschi primenyat matrichny metod dinamicheskogo programmirovaniya dlya sinteza parametrov slozhnyh sistem* [The development of techniques to apply the matrix method of dynamic programming for the synthesis of parameters of complex systems]. *Informatsionnyye sistemy i protsessy. Pod. red. prof. V. M. Tyutyunnika.* [Information systems and processes. Edited by prof. V.M. Tiutiunnyk]. Tambov; Moscow; Saint-Petersburg; Baku; Vein; Hamburg Stockholm : Publishing House of the Scientific and Research Center “Nobelistics”, 2016, vol. 15, 89 p. (in Russian).
2. Yershova N.M. *Metodologiya poetapnogo proektirovaniya sistemy podveshivaniya transportnykh ekipazhey.* [Methodology for the phased design of the suspension system of transport crews] *Informatsionnyye sistemy i protsessy. Pod. red. prof. V.M. Tyutyunnika.* [Information systems and processes. Edited by prof. V.M. Tiutiunnyk]. Tambov; Moscow; Saint-Petersburg; Baku; Vein; Hamburg Stockholm : Publishing House of the Scientific and Research Center “Nobelistics”, 2016, vol. 15, pp. 89–96. (in Russian).
3. Yershova N.M. *Sovremennyye metody teorii proyektirovaniya i upravleniya slozhnyimi dinamicheskimi sistemami: monografiya* [Modern methods of design theory and control of complex dynamic systems]. Dnipropetrovsk : PSACEA, 2016, 272 p. (in Russian).
4. Jindai Kunio, Okamoto Isao, Kasai Kenjiro, Kakehi Yutaka, Terado Katsuyuki and Iwasaki Fumio. Active control for railvehicle vibration. Huxoh Kukau Rakkaucu: Journal of Japanese Society of Mechanical Engineering, 1982, no. 764, pp. 285–298.
5. Goodall R.M. and Kortum W. Active Controls in Ground Transportation. A Review of the State-of- the Art and Future Potential. *Vehicle System Dynamics*, 1983, vol. 12, no. 6, pp. 225 – 257.
6. Goodall R., Freudenthaler G. and Dixon R. Hydraulic actuation technology for full- and semi-active railway suspensions. *Vehicle System Dynamics*, 2014, vol. 52, iss. 12, pp. 1642 - 1657.
7. Karnopp D. Active Damping in Road Vehicle Suspension Systems. *Vehicle Systems Dynamics*, 1983, vol. 12, no. 6, pp. 291–331.

8. Polard M. *Podveska s aktivnymi jelementami* [Pendant with active elements]. *Railway Gasette International*, 1983, vol. 139, pp. 1167–1183. (in Russian).

9. Yoshimura T., Ananthanarayana N. and Deepak D. An active vertical suspension for track vehicle systems. *Journal of Sound and Vibration*, 1986, vol. 106, no. 2. pp. 217–225.

10. Hedrik Dzh.K. *Aktivnye sistemy podveshivaniya zheleznodorozhnogo podvizhnogo sostava* [Active suspension systems for railway rolling stock]. *Zheleznye dorogi mira* [Railways of the world]. 1982, no. 11, pp. 134–147. (in Russian).

Надійшла до редакції: 13.10.2019