

УДК 624.012.46:624.046.5

DOI: 10.30838/J.BPSACEA.2312.050722.35.862

ДОСВІД СТВОРЕННЯ ПОПЕРЕДНІХ САМОНАПРУЖЕНЬ У СТИСНУТИХ СТАЛЕЗАЛІЗОБЕТОННИХ ЕЛЕМЕНТАХ

ГАСЕНКО А. В., *канд. техн. наук, доц., докторант*

Кафедра будівництва та цивільної інженерії, Національний університет «Полтавська політехніка імені Юрія Кондратюка», пр. Першотравневий, 24, 36011, Полтава, Україна, тел. +38 (050) 404-64-88, e-mail: gasantk@gmail.com, ORCID ID: 0000-0003-1045-8077

Анотація. Постановка проблеми. Стиснуті сталезалізобетонні конструкції ефективно працюють у якості окремих стійок чи колон будівель та споруд різного функціонального призначення, так і у якості стиснутих елементів просторових сталезалізобетонних конструкцій (наприклад, стиснуті елементи ферм). Зазвичай, такі конструкції складаються із сталеві оболонки заповненої бетоном. Створення попередніх обтискаючих напружень бетонного ядра дозволяє підвищити загальну несучу здатність та зменшити деформативність вказаних стиснутих елементів. **Мета статті** – аналіз існуючих практичних методів створення попередніх напружень обтиску у бетонному ядрі стиснутих сталезалізобетонних конструкцій та виокремлення з них методів самонапруження бетонного ядра без застосування спеціальних механічно-силових заходів. **Висновок.** На основі аналізу існуючих наукових публікацій у вказаному напрямку з'ясовано, що попередні напруження у бетонному ядрі стиснутих сталезалізобетонних елементів можливо створити за рахунок попереднього обтиснення домкратами бетонного осердя у зовнішній сталевій трубі-оболонці (наскрізній обіймі), розрізанням деформаційними швами на окремі секції зовнішньої сталеві оболонки, влаштування попередньо напруженої подвійної оболонки тощо. Попередні самонапруження у бетонному ядрі створюють за рахунок наступних заходів: використання для приготування бетонного розчину напружуючого цементу чи ущільнення бетонної суміші центрифугуванням під час виготовлення комбінованих конструкцій. Вказані методи створення попередніх напружень можливо також застосовувати і при підсиленні існуючих сталевих конструкцій обетонуванням чи включенні в сумісну роботу сталеві оболонки підсилення залізобетонних колон.

Ключові слова: сталезалізобетон; стиснутий елемент; попередні самонапруження; методи створення

EXPERIENCE OF CREATING PRELIMINARY SELF-STRESSED IN COMPRESSED STEEL-REINFORCED CONCRETE ELEMENTS

HASENKO A.V., *Cand. Sc. (Tech.), Assoc. Prof., Doctoral Student*

Department of Construction and Civil Engineering, National University "Yuri Kondratyuk Poltava Polytechnic", 24, Pershotravnevyy Ave., Poltava, 36011, Ukraine, tel. +38 (050) 404-64-88, e-mail: gasantk@gmail.com, ORCID ID: 0000-0003-1045-8077

Abstract. Problem statement. Compressed steel-reinforced concrete structures work effectively as individual racks or columns of buildings and structures for various functional purposes, and as compressed elements of spatial steel-reinforced concrete structures (for example, compressed truss members). Usually, such structures consist of a steel shell filled with concrete. The creation of the concrete core preliminary compressive stresses allows increasing the overall bearing capacity and reducing the deformability of the specified compressed elements. **Purpose of the article** is to analyze the existing practical methods of creating preliminary compressive stresses in the concrete core of compressed steel-reinforced concrete structures and to distinguish from them methods of the concrete core self-stressed without the use of special mechanical and force measures. **Conclusion.** Based on the analysis of existing scientific publications in the indicated direction, it was found that pre-stressed in the concrete core of compressed steel-reinforced concrete elements can be created due to the preliminary compression of the concrete core with jacks in outer steel pipe-shell (in a through shell), cutting outer steel shell with deformation seams into separate sections, installation of a pre-stressed double shell, etc. Preliminary self-stressed in the concrete core are created due to the following measures: use for concrete solution preparation stressed cement or a concrete mixture compaction by centrifugation during the combined structures manufacture. The specified methods of creating preliminary stresses can also be used when strengthening existing steel structures by concreting or inclusion in the steel shell joint operation reinforced concrete columns reinforcement.

Keywords: *steel-reinforced concrete; compressed element; preliminary self-stressed; creation methods*

Постановка проблеми. Стиснуті сталезалізобетонні конструкції ефективно працюють у якості як окремих стійок чи колон будівель та споруд різного функціонального призначення, так і у якості стиснутих елементів просторових сталезалізобетонних конструкцій (наприклад, стиснуті елементи ферм) [1; 2]. Зазвичай, такі конструкції складаються із сталеві оболонки-труби заповненої бетоном. Тому їх ще називають трубобетонними. При однакових витратах на матеріали, стиснуті трубобетонні елементи із замкнутою сталеві оболонкою мають вищу несучу здатність за аналогічні сталеві чи залізобетонні за рахунок того, що сталеві оболонка працює не тільки армуванням, а й створює додаткові напруження обтиску бетонного осердя. Створення попередніх напружень бетонного ядра і сталеві обойми дозволяє підвищити загальну несучу здатність та зменшити деформативність вказаних елементів [3].

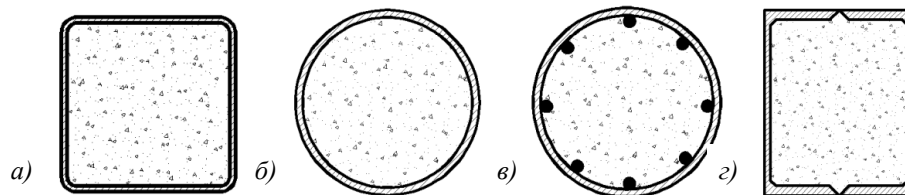


Рис. 1. Типові перерізи трубобетонних елементів: а-б – трубобетонні із квадратних та круглих труб; в – трубобетонні з додатковою стержневою арматурою; г – зі швелерів, з'єднаних «в короб»

З метою підвищення несучої здатності трубобетонних елементів виконують попереднє обтиснення бетонного ядра ще на стадії виготовлення трубобетонних елементів. Згідно існуючих наукових публікацій у вказаному напрямку [13–23] з'ясовано, що попередні напруження у стиснутих сталезалізобетонних конструкціях можливо створити за рахунок наступних заходів [12]: використання для приготування бетонного розчину напружуючого цементу, ущільнення бетонної суміші центрифугуванням, попереднє обтиснення бетонного осердя домкратами або розрізанням деформаційними швами на окремі секції зовнішньої сталеві оболонки, влаштування

Аналіз публікацій. У галузі дослідження трубобетонних конструкцій серед робіт широкого кола науковців слід відмітити роботи вітчизняних дослідників, зокрема Л. І. Стороженка [4], Ф. Є. Клименка [5], О. Л. Шагіна [6], Е. Д. Чихладзе [7], Д. А. Єрмоленко [8], О. Е. Лопатто [9] та їх учнів. Поперечний переріз трубобетону, що поєднує у своєму складі міцну оболонку та слабкіше осердя, нагадує за будовою стовбури дерев та трав, відібраних за мільярди років еволюції самою природою [10].

Відповідно до Eurocode 4 [11], ефективними стиснутими трубобетонними елементами є такі, для яких відношення несучої здатності сталеві прокату (без врахування гнучкості) до несучої здатності трубобетонного елемента вцілому знаходиться в межах від 0,2 до 0,9. На рисунку 1 показані типові перерізи трубобетонних елементів, що працюють на стиск.

попередньо напруженої подвійної оболонки тощо.

Мета статті – аналіз існуючих практичних методів створення попередніх напружень обтиску у бетонному ядрі стиснутих сталезалізобетонних конструкцій та виокремлення з них методів самонапруження бетонного ядра без застосування спеціальних механічно-силових заходів; розробка алгоритмів самонапруження складових комбінованого перерізу під час розробки проектів підсилення будівельних конструкцій: при підсиленні існуючих сталевих конструкцій обетонуванням чи включенні в сумісну роботу сталеві оболонки підсилення залізобетонних колон.

Результати досліджень. Одним із найбільш простішим з технологічної точки зору способом виготовлення попередньо напружених трубобетонних елементів є використання для бетонного осердя *напружуючого цементу*. Його використання дозволяє вже на момент виготовлення по простій одностадійній технології отримувати самонапружені (об'ємно попередньо напружені) елементи, в яких відсутні недоліки у вигляді дефектів бетонування, присутні аналогам на звичайному бетоні. Крім цього, за рахунок використання напружуючого цементу забезпечується сумісність поперечних деформацій бетонного ядра та труби-оболонки з першого етапу завантаження зразків, так як навіть до прикладення навантаження присутні початкові розтягуючі напруження в оболонці та стискаючі в бетонному ядрі [13]. У результаті використання самонапружуючого цементу для виготовлення бетонного ядра вдається отримати напруження попереднього обтиску бетонного ядра тиском 0,7...1 МПа.

За результатами експериментальних досліджень міцності та деформативності таких трубобетонних елементів із сталевією оболонкою встановлено, що їх міцність вище на 30 % за міцність аналогічних зразків на портландцементі; коефіцієнт ефективності обидвома склад для зразків на напружуючому цементі 1,79...1,87, що вище за аналогічний коефіцієнт 1,68 для зразків із портландцементу [14]. Міцність трубобетонних елементів із напружуючим бетоном з оболонкою із склопластикових труб виявилася на 10...18 % вище за аналогічні зразки на портландцементі, а коефіцієнт ефективності обидвома рівний 2,08...2,41, що вище коефіцієнта 1,99 для аналогічних зразків на портландцементі.

Вимогою, на яку необхідно звертати увагу під час застосування напружуючого цементу, є вміст в ньому алюмінатів Al_2O_3 , який рекомендують витримувати в межах 7...9 %. При цьому необхідну величину самонапруження бетонного ядра можливо отримувати шляхом варіювання кількісного складу напружуючого цементу [15].

Іншим способом підвищення міцнісних характеристик ядра трубобетонного елементу є застосування *центрифугування* [16]. Під керівництвом Стороженка Л. І. проведено ряд робіт по дослідженню такого способу підвищення міцності бетонного ядра. Зокрема Тарановський О. Л. досліджував трубобетонні елементи центрифугованого бетону. Коефіцієнт зміцнення бетонного ядра експериментально випробуваних зразків висотою 1,5...10 м діаметром 273...426 мм становив 2,1...2,5 рази [17]. За результатами досліджень Харченка С. А., коефіцієнт зміцнення бетонного ядра для центрифугованих зразків рівний 1,4...1,6; для зразків із попередньо обтисненим звичайним бетонним ядром – 1,9 рази [18].

Узагальнюючою працею по дослідженню центрифугованого трубобетону є робота Єфіменка В. І. [19]. Експериментально доведено, що характер розвитку поздовжніх і поперечних деформацій центрифугованих трубобетонних елементів свідчить про його тотожність із звичайними трубобетонними елементами. При цьому з метою раціонального використання порожнини, що утворюється в бетонному ядрі (рис. 2), остання може бути зміщена у бік розтягнутої зони (рис. 2, б і з), заповнена звичайним віброваним бетоном або підсилена додатковою внутрішньою трубою (рис. 2, в і з). За результатами експериментальних досліджень, проведених Єфіменком В. І., встановлено, що середнє значення коефіцієнтів ефективності трубобетонних елементів в цілому складає 1,7 і бетонного ядра 2,54, що наближається до значення цих коефіцієнтів для аналогічних трубобетонних елементів із суцільним ядром. В результаті цього, можна досягти економії бетону до 25...30 %. Порівняння залізобетонних і трубобетонних колон із центрифугованим осердям, що мають одну і ту ж несучу здатність, показує, що приведені витрати на будівництво колон знижуються в 1,5–2 рази.

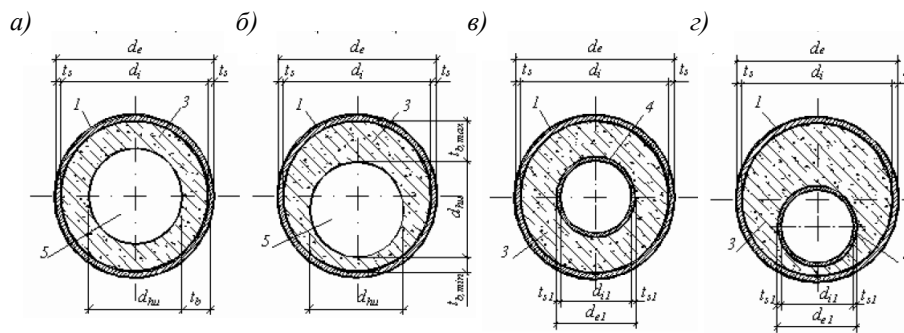


Рис. 2. Типи поперечних перерізів трубобетонних елементів із центрифугованим бетонним осердям та внутрішньою порожниною: 1 – сталеві труба-оболонка; 3 – центрифугований бетон; 4 – додаткова внутрішня труба; 5 – внутрішня порожнина

Одним із силових способів створення попередніх напружень у бетонному ядрі трубобетонного елементу є його *обтиснення під час тужавіння* [20]. Схема таких зразків під час виготовлення показана на рисунку 3. Тривале пресування бетонної суміші в трубобетонних елементах може проводитися одним із методів за допомогою спеціальної установки (рис. 4):

- за допомогою пустої утворювача спеціальної конструкції (рис. 3, б);
- шляхом послідовного *вдавлювання* в бетонний розчин вздовж направляючого стержня, розміщеного паралельно по центру відносно оболонки, *сталевих трубочок, що мають поступово збільшений діаметр* (рис. 3, в).

У результаті використання показаної на рисунку 3 технології обтиску вдається виконати попередній обтиск бетонного ядра тиском 1,5...2 МПа.

Результати експериментальних досліджень свідчать про те, що зразки із попередньо обтиснутим бетонним ядром працюють на центральний стиск та стиск із малими ексцентриситетами набагато ефективніше, у порівнянні із зразками із звичайним бетонним ядром. Спостерігається підвищення межі пружної роботи та тріщиностійкості обтиснутого бетону. Несуча здатність на центральний стиск зразків із попередньо обтиснутим бетонним ядром збільшується в середньому до 29 % у порівнянні із аналогічними зразками, а при позакентровому стиску – до 26 %. Обробка експериментальних даних показує, що збільшення міцності бетону ядра складає 2...2,8 рази у порівнянні із міцністю вихідного бетону. Причому цей ріст обумовлений як пресуванням бетонного ядра під час виготовлення (в 1,5...1,7 рази), так і створенням умов об'ємного обтиску бетону під час навантаження.

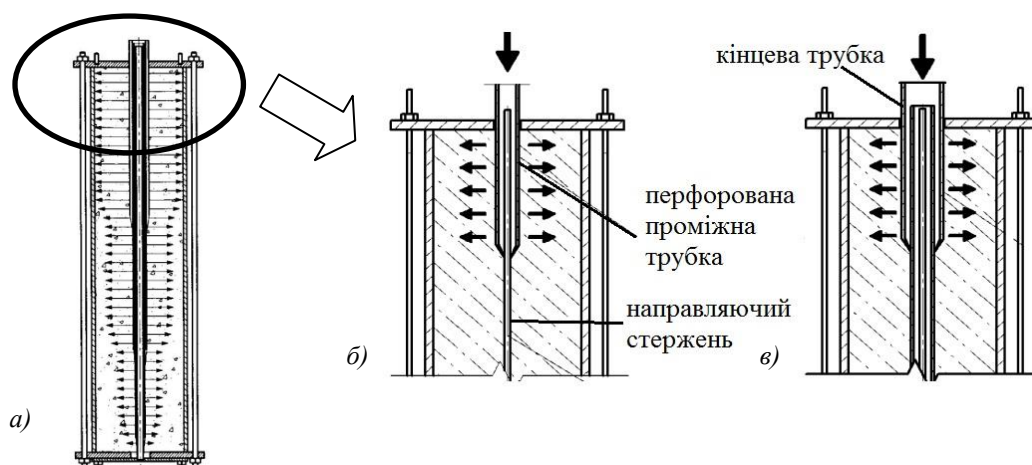


Рис. 3. Виготовлення зразків з попереднім обтиском бетонного ядра під час виготовлення

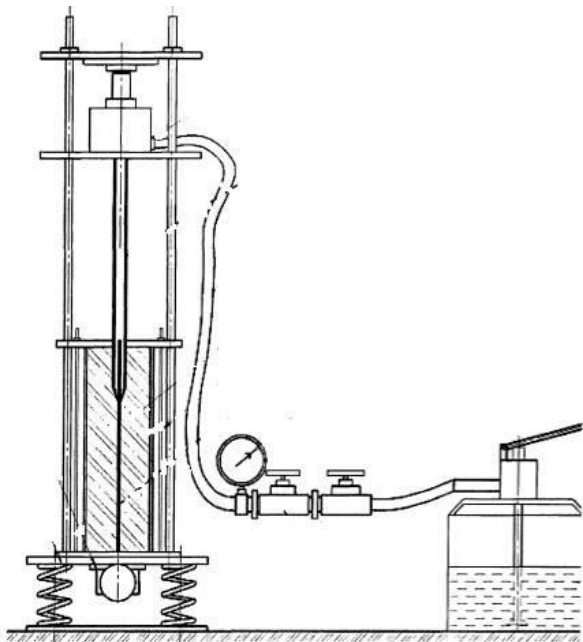


Рис. 4. Установа для виготовлення трубобетонних зразків із попередньо обтиснутим бетонним ядром та внутрішнім сталевим стержнем

Недоліком попереднього пресування бетонного ядра під час виготовлення за допомогою сердечника є значна тривалість робіт по ущільненню, необхідність спеціального додаткового обладнання, труднощі пов'язані із видаленням сердечника із тіла бетонного ядра, що набрав уже достатню міцність.

Ще одним способом обтиснення бетонного ядра під час тужавіння є технологія з «живих» рухомих сталевих форм, що полягає у розділенні сталеві оболонки на окремі секції поперечними деформаційними швами (рис. 5). У такому випадку, не маючи поздовжньої жорсткості, сталеві оболонка не може сприймати поздовжнє зусилля і воно передається на бетонну суміш. Цей спосіб не вимагає значної поздовжньої сили, а отже і потужних домкратів чи пресів, для пресування. Результати експериментальних даних свідчать, що поперечна радіальна складова тиску, що діє на форму, залежно від складу суміші (перш за все, водоцементного співвідношення) може бути в межах 15–25 % [21]. Збільшення міцності бетонного ядра, попередньо напруженого таким способом, склало до 2,2 рази.



Рис. 5. Загальний вигляд трубобетонної колони із розрізаною деформаційними швами оболонкою, зміщеною попереднім обтиском бетонного ядра

Розглянемо випадки утворення стиснутих сталезалізобетонних елементів із обтисненим бетонним осердям під час підсилення будівельних конструкцій, наприклад, під час підсилення сталевих елементів коробчастого поперечного перерізу заповненням внутрішнього простору бетоном (рис. 6). На спосіб підсилення сталевих стиснутих елементів обетонуванням із наступним обтисненням бетону автором отримано патент на корисну модель у співавторстві [22]. Хід влаштування такого підсилення наступний. Бетонують внутрішній простір відразу не по всій висоті, а залишають у верхній частині колони 1 вікно 2 для обтискного домкрату 3 і після набору попередньо забетонованою частиною бетону 4 розрахункової призмової міцності обтискують бетон підсилення 4 з обов'язковим контролем величини обтискання. Після проведення обтиснення бетону 4 замінюють обтискний пристрій 3 на упори 5 і добетонують залишене спочатку вікно 2. Влаштування напруженого бетонного ядра під час підсилення сталевих конструкцій без застосування силових методів можливо використавши для приготування бетону напружуючий цемент.

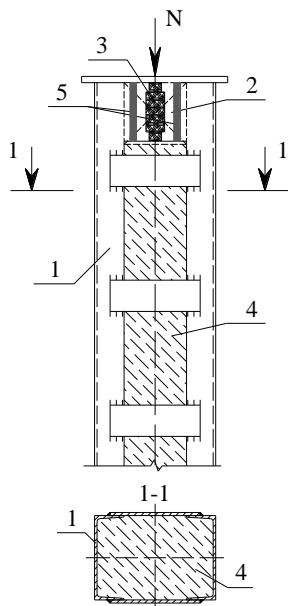


Рис. 6. Підсилювана сталеві колона під час попереднього обтиску вкляденого бетону

Також попередньо напружений стиснутий сталезалізобетонний елемент можливо отримати і при підсилення пошкодженої залізобетонної колони сталеві обіймою. На описаний нижче спосіб підсилення залізобетонних колон металеві обіймою теж отримано патент на корисну модель у співавторстві [23]. Під час розробленої методики підсилення залізобетонної колони з допомогою її додаткового зовнішнього армування використовується сталеві капітель, котра при монтажі заповнюється бетоном на напружуючому цементі, який при твердінні

всесторонньо розширюється, обтискає колоно і попередньо напружує капітель та дозволяє рівномірно розподілити вертикальне навантаження між підсилюючою сталеві обіймою через сталеві капітель та залізобетонно колоно. Процес підсилення відбувається у такій послідовності (див. рис. 7): сталеві обіймо 4 розміщують навколо залізобетонної колони 1. При неможливості одягнути на колоно суцільну обіймо зверху, використовують обіймо із двох частин розрізаної майбутньої труби-оболонки, котрі встановлюються з двох діаметрально протилежних сторін і зварюються електрозваркою. Влаштується сталеві капітель 5. Далі пазуха між колоно і обіймою разом з капітеллю заповнюється бетоном на напружуючому цементі 7. Під час твердіння бетон розширюється і цим самим викликає попереднє напруження в сталеві обіймі, що призводить до обтиснення залізобетонної колони і одночасно попередньо напружує капітель та сприяє частковій передачі вертикального навантаження від перекриття 3 через капітель на сталеві обіймо та нижче розташоване перекриття 2 чи фундамента. Ребра жорсткості 6 дозволяють рівномірно розподілити вертикальне навантаження від перекриття 3 на підсилювану залізобетонно колоно та сталеві обіймо.

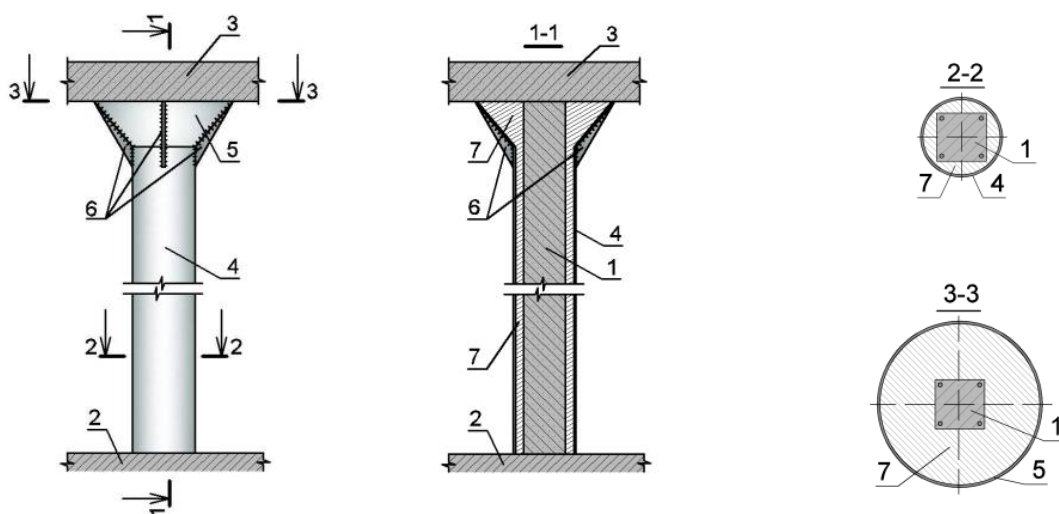


Рис. 7. Спосіб підсилення пошкодженої залізобетонної колони сталеві обіймою із включенням її в сумісну роботу

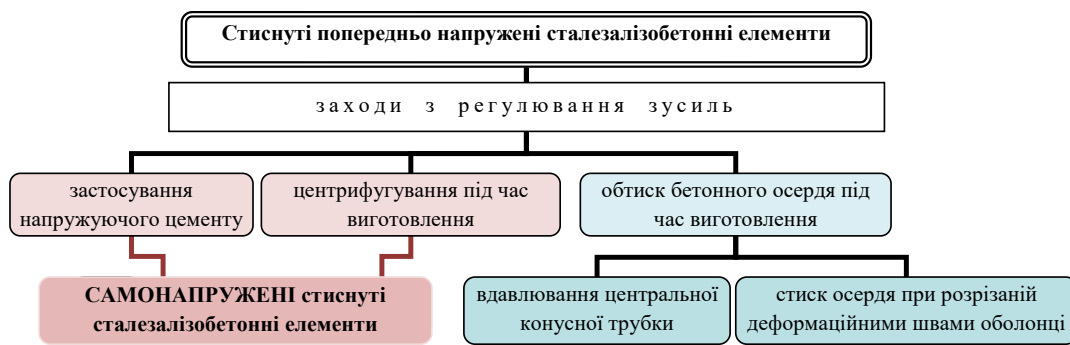


Рис. 8. Заходи з регулювання зусиль у нових стиснутих сталезалізобетонних конструкціях

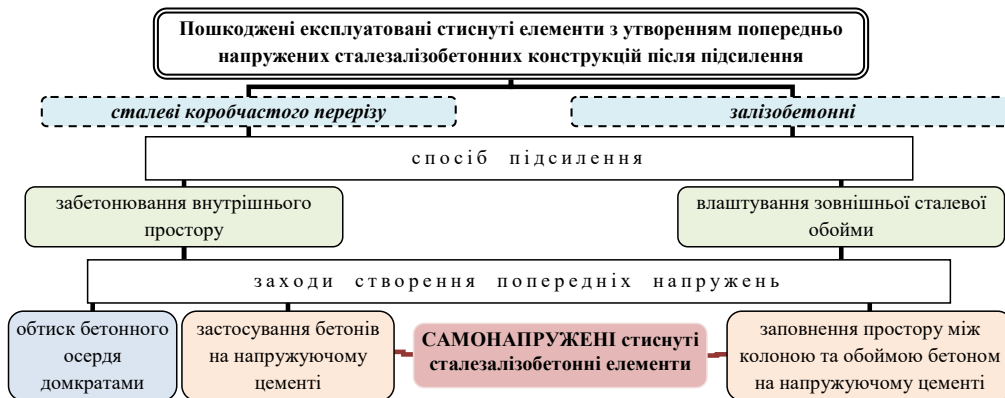


Рис. 9. Заходи створення попередніх напружень в елементах підсилення експлуатованих стиснутих конструкцій

Висновки. Результати аналізу методів створення раціональних попередніх напружень у бетонному ядрі нових стиснутих сталезалізобетонних елементів представлено у вигляді структурної схеми на рисунку 8 із виділенням *самонапружуючих* (без застосування додаткових силових) методів.

На рисунку 9 для практичного використання виокремлено заходи створення попередніх напружень в елементах підсилення пошкоджених будівельних конструкцій із утворенням стиснутих самонапружених сталезалізобетонних елементів.

СПИСОК ВИКОРИСТАНИХ ДЖЕРЕЛ

1. Semko O. V., Hasenko A. V., Kyrychenko V. A., Sirobaba V. O. The rational parameters of the civil building steel frame with struts. *Proceedings of the 2nd International Conference on Building Innovations. Lecture Notes in Civil Engineering*. Vol. 73. First Online: 14 June 2020. Pp. 235–243.
2. Semko O. V., Hasenko A. V., Filonenko O. I., Mahas N. M. Civil building frame-struts steel carcass optimization by efforts regulation. *Academic journal. Series : Industrial Machine Building, Civil Engineering*. Poltava, 2020. Iss. 1 (54). 2020. Pp. 47–54. URL: <https://doi.org/10.26906/znp.2020.54.2269>
3. Semko O. V., Hasenko A. V., Fenko O. G., J Godwin Emmanuel B. Arch., Dariienko V. V. Architectural and constructive decisions of a triangular reinforced concrete arch with a self-stressed steel brace. *Центральноукраїнський науковий вісник. Технічні науки*. Кропивницький : КНТУ, 2020. Вип. 3 (34). С. 209–217. URL: [https://doi.org/10.32515/2664-262X.2020.3\(34\).209-217](https://doi.org/10.32515/2664-262X.2020.3(34).209-217)
4. Стороженко Л. І., Єрмоленко Д. А., Лапенко О. І. Трубобетон. Полтава : ТОВ «АСМІ», 2010. 306 с.
5. Клименко Ф. Є. Сталобетонні конструкції із зовнішнім листовим армуванням. Київ : Будівельник, 1984. 88 с.
6. Шагін О. Л., Домбаєв І. А. Обтиснення конструкцій шпренгельним підкріпленням із горизонтальними ділянками. *Комунальне господарство міст*. Київ : Техніка, 1997. № 8. С. 33–36.
7. Чихладзе Е. Д., Веревічева М. А. Оцінювання несучої здатності сталобетонних колон квадратного поперечного перерізу під дією осьового навантаження. *Вісник ДонНАБА*. 2009. № 4. С. 71–76.

8. Єрмоленко Д. А., Гасенко А. В., Демченко О. В. Чисельне моделювання роботи стиснутого труобетонного елемента з ядрами із високоміцного бетону. *Ресурсоекономні матеріали, конструкції, будівлі та споруди*. Рівне : НУВГтаП, 2015. Вип. 31. С. 273–280.
9. Лопатко А. Е. Про властивість бетону, що твердіє в замкнутій обіймі, та жорсткості труобетонних елементів. *Будівельні конструкції*. Київ : Будівельник, 1973. Вип. 11. С. 232–234.
10. Стороженко Л. І. Проблеми створення та проектування сталезалізобетонних конструкцій. *Будівельні конструкції*. 2013. Вип. 78 (1). С. 129–136.
11. Common Unified Rules for Composite Steel and Concrete Structures : European Committee for Standardization. *Eurocode 4*. (CEN) ENV.1994–J–I. 1992. 80 p.
12. Semko O. V., Hasenko A. V. Classification of self-stressed steel-concrete composite structures. *Proceedings of the 3rd International Conference on Building Innovations*. Lecture Notes in Civil Engineering. Vol. 181. Book SubtitleICBI 2022. Pp. 367–374.
13. Silva R. D. A study on the steel-concrete bond in concrete filled steel tubular columns : master dissertation. São Carlos Engineering School, São Paulo University, 2006. 136 p.
14. Сопов В. П., Долгий В. П. Вплив хімічних добавок на реологічні властивості багатокомпонентних бетонних сумішей. *Науковий вісник будівництва*. Харків : ПФ «Михайлов». 2018. Т. 92, № 2. С. 312–318. URL: <https://doi.org/10.29295/2311-7257-2018-92-2-312-318>
15. Xu G., Beaudion J. J. Effect of Polycarboxylate Superplasticizer on Contribution of Internal Transition Zone of Electrical Conductivity of Portland Cement Mortar. *ACI Material Journal*. Vol. 97, № 4. 2000. Pp. 418–424.
16. Аль-Калас Мохамед Халед. Міцність та деформативність конструктивних елементів сталевих труб, заповнених центрифугованим бетоном : дис. ... канд. техн. наук: 05.23.01. КНТУ : Кривий Ріг, 1985. 118 с.
17. Харченко С. А., Тарановий О. Л. Труобетонні елементи із зміцненими ядрами. *Удосконалення залізобетонних конструкцій, що працюють на складні види деформації, та їх впровадження у будівельну практику* : тези доп. респ. наук.-техн. конф. Полтава, 1989. Ч. 1. С. 182.
18. Харченко С. А., Жуков С. А., Паршин А. В., Паливода А. А. Графічна інтерпретація результатів дослідження зміцнення бетонного ядра труобетонних елементів. *Гірничий вісник*. Кривий Ріг, 2014. Вип. 97. С. 43–48.
19. Єфіменко В. І. Центрифуговані труобетонні конструкції. Кривий Ріг : КНТУ, 2008. 257 с.
20. Кришан А. Л., Трошкіна Е. А. Розрахунок міцності бетонного ядра труобетонних колон кільцевого поперечного перерізу. *Сучасні проблеми та шляхи їх вирішення в науці, транспорті, виробництві та освіті 2012* : матер. міжнар. практ. конф. Вип. 4, том 47. Одеса : Купрієнко, 2012. С. 55–60.
21. Чеканович М. Г. Труобетонні конструкції, зміцнені поздовжнім попереднім обтиском. *Галузеве машинобудування, будівництво*. Полтава : ПНТУ, 2014. Вип. 3 (42). С. 221–226.
22. Спосіб підсилення сталевих стиснутих елементів обетонуванням із наступним обтисненням бетону : пат. 26462 Україна: МПК (2006) E 04 G 23/00. Винахідники Семко О. В., Гасенко А. В.; власник ПолтНТУ імені Юрія Кондратюка. № и 2007 04651; заявл. 26.04.07; опубл. 25.09.2007. Бюл. № 15. 4 с.
23. Спосіб підсилення залізобетонних колон металевою обіймою : пат. 112604, Україна : МПК (2016.01) E 04 G 23/00. Заявники Гасенко А. В., Качан Т. Ю., Пінчук Н. М., Юрко І. А.; власник ПолтНТУ імені Юрія Кондратюка. № и 2016 06041; заявл. 03.06.2016; опубл. 26.12.2016. Бюл. № 24. 4 с.

REFERENCES

1. Semko O.V., Hasenko A.V., Kyrychenko V.A. and Sirobaba V.O. The rational parameters of the civil building steel frame with struts. *Proceedings of the 2nd International Conference on Building Innovations*. Lecture Notes in Civil Engineering, vol. 73; First Online: 14 June 2020, pp. 235–243.
2. Semko O.V., Hasenko A.V., Filonenko O.I. and Mahas N.M. Civil building frame-struts steel carcass optimization by efforts regulation. *Academic journal. Series: Industrial Machine Building, Civil Engineering*. Poltava, 2020, iss. 1 (54), pp. 47–54. URL: <https://doi.org/10.26906/znp.2020.54.2269>.
3. Semko O.V., Hasenko A.V., Fenko O.G., J Godwin Emmanuel B. Arch. and Darienko V.V. Architectural and constructive decisions of a triangular reinforced concrete arch with a self-stressed steel brace. *Tsentral'noukrayins'kyu naukovyy visnyk. Tekhnichni nauky* [Central Ukrainian Science Bulletin. Technical Sciences]. Kropyvnytskyu, 2020, iss. 3 (34), pp. 209–217. URL: [https://doi.org/10.32515/2664-262X.2020.3\(34\).209-217](https://doi.org/10.32515/2664-262X.2020.3(34).209-217).
4. Storozhenko L.I., Yermolenko D.A. and Lapenko O.I. *Trubobeton* [Pipe concrete]. Poltava : TOB "ASMI", 2010, 306 p. (in Ukrainian).
5. Klymenko F.Ye. *Stalobetonna konstruktivna iz zovnishnim lystovym armuvanniam* [Reinforced concrete structures with external sheet reinforcement]. Kyiv : Budivelnik, 1984, 88 p. (in Ukrainian).
6. Shahin O.L. and Dombayev I.A. *Obtysnennya konstruktivnykh shprengel'nykh pidkriplennyam iz horyzontal'nykh dilyankamy* [Crimping structures with sprengel reinforcement with horizontal sections]. *Komunal'ne hospodarstvo mist* [Communal Management of Cities]. Kyiv : Technika, 1997, no. 8, pp. 33–36. (in Ukrainian).
7. Chykhlyadze E.D. and Verevicheva M.A. *Otsynuvannya nesuchoyiv zdatnosti stalebetonnykh kolon kvadratnoho poperechnoho pererizu pid diyeyu os'ovoho navantazhennya* [Evaluation of the load-bearing capacity of reinforced

concrete columns of a square cross-section under the action of an axial load]. *Visnyk DonNABA* [Bulletin of DonNABA]. 2009, no. 4, pp. 71–76. (in Ukrainian).

8. Yermolenko D.A., Hasenko A.V. and Demchenko O.V. *Chysel'ne modelyuvannya roboty stysnutoho trubobetonnoho elementu z yadramy iz vysokomitsnoho betonu* [Numerical simulation of the operation of a compressed tubular concrete element with high-strength concrete cores]. *Resursoekonomni materialy, konstruktsiyi, budivli ta sporudy* [Resource-saving Materials, Constructions, Buildings and Structures]. Rivne : NUVGtaP, 2015, iss. 31, pp. 273–280. (in Ukrainian).

9. Lopatto A.Ye. *Pro vlastyvist' betonu, shcho tverdiye v zamknutiy oboymi, ta zhorstkosti trubobetonnykh elementiv* [About the properties of concrete that hardens in a closed container and the rigidity of tubular concrete elements]. *Budivel'ni konstruktsiyi* [Building Structures]. Kyiv : Budivelnyk, 1973, vol. 11, pp. 232–234. (in Ukrainian).

10. Storozhenko L.I. *Problemy stvorenniya ta proektuvannya stalezalizobetonnykh konstruktsiy* [Problems of creating and designing steel-reinforced concrete structures]. *Budivel'ni konstruktsiyi* [Building Structures]. 2013, vol. 78 (1), pp. 129–136. (in Ukrainian).

11. Common Unified Rules for Composite Steel and Concrete Structures : European Committee for Standardization. Eurocode 4. (CEN) ENV.1994–J–I. 1992, 80 p.

12. Semko O.V. and Hasenko A.V. Classification of self-stressed steel-concrete composite structures. Proceedings of the 3rd International Conference on Building Innovations. Lecture Notes in Civil Engineering. Vol. 181; Book Subtitle ICBI, 2022, pp. 367–374.

13. Silva R.D. A study on the steel-concrete bond in concrete filled steel tubular columns : master dissertation. São Carlos Engineering School, São Paulo University, 2006, 136 p.

14. Sopov V.P. and Dolgiy V.P. *Vplyv khimichnykh dobavok na reolohichni vlastyvoli bahatokomponentnykh betonnykh sumishey* [The effect of chemical additives on the rheological properties of multicomponent concrete mixtures]. *Naukovyy visnyk budivnytstva* [Scientific Bulletin of Construction]. Kharkiv : PF "Mykhailov", 2018, vol. 92, no. 2, pp. 312–318. URL: <https://doi.org/10.29295/2311-7257-2018-92-2-312-318>. (in Ukrainian).

15. Xu G. and Beaudion J.J. Effect of Polycarboxylate Superplasticizer on Contribution of Internal Transition Zone of Electrical Conductivity of Portland Cement Mortar. *ACI Material J.* Vol. 97, no. 4, 2000, pp. 418–424.

16. Al'-Kalas Mokhamed Khaled. *Mitsnist' ta deformatyvnist' konstruktyvnykh elementiv stalevykh trub, zapovnenykh tsentryfuhovanyim betonom : dis. ... k-ta tehn. nauk : 05.23.01* [Strength and deformability of structural elements of steel pipes filled with centrifuged concrete : Diss. ... Cand. Sc. (Tech.): 05.23.01]. KNTU : Kryvyi Rih, 1985, 118 p. (in Ukrainian).

17. Kharchenko S.A. and Taranovokyy O.L. *Trubobetonni elementy iz zmitsnenymy yadramy* [Pipe concrete elements with reinforced cores]. *Udoskonalennya zalizobetonnykh konstr., shcho pratsyuyut' na skladni vydy deformatsiy, ta yikh vprovadzheniya u budivel'nu praktyku : tezy dopovidey resp. nauk.-tehn. konf.* [Improvement of reinforced concrete structures that work for complex types of deformations and their implementation in construction practice : theses of the reports of the rep. science and technology conf]. Poltava, 1989, part 1, 182 p. (in Ukrainian).

18. Kharchenko S.A., Zhukov S.A., Parshyn A.V. and Palyvoda A.A. *Hrafichna interpretatsiya rezul'tativ doslidzhennya zmitsnennya betonnoho yadra trubobetonnykh elementiv* [Graphical interpretation of the results of the study of the strengthening of the concrete core of tubular concrete elements]. *Hirnychyy visnyk* [Mining Herald]. Kryvyi Rih : KNTU, 2014, iss. 97, pp. 43–48. (in Ukrainian).

19. Yefimenko V.I. *Tsentryfuhovani truby betonni konstruktsiyi* [Centrifugal pipes are concrete structures]. Kryvyi Rih : KNTU, 2008, 257 p. (in Ukrainian).

20. Kryshan A.L. and Troshkina E.A. *Rozrakhunok mitsnosti betonnoho yadra trubobetonnykh kolon kil'tsevoho poperechno pererizu* [Calculation of the strength of the concrete core of tubular concrete columns of annular cross section]. *Suchasni problemy ta shlyakhy yikh vyrishennya v nauksi, transporti, vyrobnytstvi ta osviti-2012* [Modern Problems and Ways to Solve them in Science, Transport, Production and Education-2012]. Vol. 4 (47), Odesa, 2012, pp. 55–60. (in Ukrainian).

21. Chekanovych M.H. *Trubobetonni konstruktsiyi, zmitsneni pozdovzhnim poperednim obtyskom* [Pipe concrete structures strengthened by longitudinal preliminary crimping]. *Haluzeve mashynobuduvannya, budivnytstvo* [Industrial Engineering, Construction]. Poltava : PNTU, 2014, iss. 3 (42), pp. 221–226. (in Ukrainian).

22. *Sposib pidsylennya stalevykh stysnutykh elementiv obetonyuvannyam iz nastupnym obtysnennym betonu : patent 26462 Ukrainy* [The method of strengthening steel compressed elements by concreting with subsequent pressing of concrete : Patent 26462 of Ukraine]. MPC (2006) E 04 G23/00. Inventors: Semko O.V. and Hasenko A.V. Owner: National University "Yuri Kondratyuk Poltava Polytechnic". No. u 2007 04651; decl. on 04/26/07; publ. 25.09.2007; bul. no. 15, 4 p. (in Ukrainian).

23. *Sposib pidsylennya zalizobetonnykh kolon metalevoyu oboymoyu : patent 112604 Ukrainy* [The method of reinforcing reinforced concrete columns with a metal clip : Patent 112604 of Ukraine]. МПІК (2016.01) E 04 G 23/00. Inventors: Hasenko A.V., Kachan T. Yu., Pinchuk H.M. and Yurko I.A. Owner : National University "Yuri Kondratyuk Poltava Polytechnic". No. u 2016 0604; decl. on 03.06.2016; publ. 26.12.2016; bul. no. 24, 4 p. (in Ukrainian).

Надійшла до редакції: 08.07.2022.