

УДК 624.046.2:624.046.5:624.072.2

DOI: 10.30838/J.BPSACEA.2312.220222.7.827

## ВИЗНАЧЕННЯ НАПРУЖЕНО-ДЕФОРМОВАНОГО СТАНУ ТА МІЦНОСТІ ПОШКОДЖЕНИХ НЕСНИХ КОНСТРУКЦІЙ ІНСТРУМЕНТАМИ ПК «ЛІРА – САПР»

БАРАБАШ М. С.<sup>1\*</sup>, *докт. техн. наук, проф.*,  
КОСТИРА Н. О.<sup>2</sup>, *канд. техн. наук, доц.*,  
ТОМАСHEВСЬКИЙ А. В.<sup>3</sup>, *здоб.*

<sup>1\*</sup> Кафедра комп'ютерних технологій будівництва та реконструкції аеропортів, Національний авіаційний університет, пр. Любомира Гузара, 1, 03058, Київ, Україна, e-mail: [bmari.lira@gmail.com](mailto:bmari.lira@gmail.com), ORCID ID: 0000-0003-2157-521X

<sup>2</sup> Кафедра комп'ютерних технологій будівництва та реконструкції аеропортів, Національний авіаційний університет, пр. Любомира Гузара, 1, 03058, Київ, Україна, e-mail: [natalia.kostyra@npp.nau.edu.ua](mailto:natalia.kostyra@npp.nau.edu.ua), ORCID ID: 0000-0001-5934-9563

<sup>3</sup> Кафедра комп'ютерних технологій будівництва та реконструкції аеропортів, Національний авіаційний університет, пр. Любомира Гузара, 1, 03058, Київ, Україна, e-mail: [tomashevsky.a.v@gmail.com](mailto:tomashevsky.a.v@gmail.com), ORCID ID: 0000-0001-5960-2100

**Анотація.** Наведено результати обстеження та оцінювання несної здатності пошкоджених залізобетонних конструкцій ригелів багатопверхового гаража. Робота нормальних перерізів пошкоджених ригелів на згин моделювалася за допомогою нелінійної деформаційної моделі системи «Конструктор перерізів» програмного комплексу «ЛІРА – САПР». Нелінійна деформаційна модель, реалізована в найбільш загальному числовому вигляді, дозволяє опрацювати різноманітні форми та конфігурації армування перерізів із різноманітними нелінійними діаграмами деформування матеріалів, що дозволяє моделювати таким чином пошкоджені перерізи експлуатованих конструкцій, враховуючи ефекти корозії матеріалів. Наведено результати числового моделювання пошкодженого перерізу за вказаною технологією з метою визначення відсотка зниження несної здатності в пошкоджені стани порівняно з початковим. Також продемонстровано спосіб застосування цієї технології для підбору параметрів перерізу за підсилення з метою відновлення несної здатності конструкції.

**Ключові слова:** *обстеження будівель; моделювання пошкодження конструкцій; оцінювання міцності; нелінійна деформаційна модель*

## STRESS-STRAIN STATE AND STRENGTH CALCULATIONS OF DAMAGED STRUCTURES USING “LIRA – SAPR” SOFTWARE TOOLS

BARABASH M.S.<sup>1\*</sup>, *Dr. Sc. (Tech.), Prof.*,  
KOSTYRA N.O.<sup>2</sup>, *Cand. Sc. (Tech.), Assoc. Prof.*,  
TOMASHEVSKYI A.V.<sup>3</sup>, *External Cand.*

<sup>1\*</sup> Department of Computer Technologies of Airport Construction and Reconstruction, National Aviation University, 1, Lubomyr Husar Ave., 03058, Kyiv, Ukraine, e-mail: [bmari.lira@gmail.com](mailto:bmari.lira@gmail.com), ORCID ID: 0000-0003-2157-521X

<sup>2</sup> Department of Computer Technologies of Airport Construction and Reconstruction, National Aviation University, 1, Lubomyr Husar Ave., 03058, Kyiv, Ukraine, e-mail: [natalia.kostyra@npp.nau.edu.ua](mailto:natalia.kostyra@npp.nau.edu.ua), ORCID ID: 0000-0001-5934-9563

<sup>3</sup> Department of Computer Technologies of Airport Construction and Reconstruction, National Aviation University, 1, Lubomyr Husar Ave., 03058, Kyiv, Ukraine, e-mail: [tomashevsky.a.v@gmail.com](mailto:tomashevsky.a.v@gmail.com), ORCID ID: 0000-0001-5960-2100

**Abstract.** This paper presents the results of inspection and assessment of the bearing capacity of damaged reinforced concrete beams of a multi-storey garage. Bending process of normal cross-sections of damaged beams was modeled using a nonlinear deformation model of the system “Cross-Section Designer” by “LIRA–SAPR” software package. The nonlinear deformation model, realized in the most general numerical form, allows to process various forms and configurations of reinforcement of sections with various nonlinear stress-strain diagrams of materials, which allows to model thus damaged sections of structures in operation, considering corrosion effects. The paper presents the results of numerical modeling of the damaged cross-section using provided technology in order to calculate bearing capacity decrease percent of damaged structure in comparison with its initial state. It also demonstrates a method of applying this technology for the definition of cross-sectional parameters during reconstruction in order to restore structure bearing capacity.

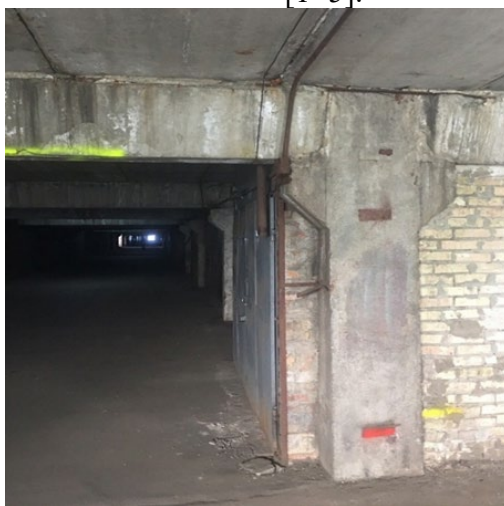
**Keywords:** *building survey; simulation of damaged structures; strength assessment; nonlinear deformational model*

**Вступ.** Надійність і безпека будівель і споруд все більше пов'язується із формуванням наукових підходів моделювання дійсної роботи конструкцій для нормального й аварійного режимів експлуатації. Важливим питанням стає можливість контролю процесу деформування і накопичення пошкоджень матеріалами конструкцій з плином часу, а також можливого руйнування конструктивних вузлів, перехід будівлі до аварійної категорії технічного стану з імовірністю обвалення.

Вирішальне значення для реконструкції будівель, що експлуатуються певний час, має методика моделювання будівель з урахуванням реальної роботи конструкцій, нелінійних властивостей матеріалів, а також побудова коректної конструктивної схеми будівлі з урахуванням зміни напружено-деформованого стану в процесі життєвого циклу.

**Постановка дослідження.** Мета дослідження – вирішення проблеми конструкційної безпеки будівлі під час реконструкції, на основі створення методики числового моделювання напружено-деформованого стану конструкцій з урахуванням категорій технічного стану і розвитку методів розрахунку конструкцій з урахуванням нелінійного деформування.

Числове моделювання конструкцій в експлуатаційній стадії дозволяє виявити резерви несної здатності конструкцій, що необхідно під час реконструкції. Моделювання пошкодженого перерізу дає можливість визначити коректний напружено-деформований стан конструкції на момент експлуатації для запобігання повній відмові елемента. Проте під час реконструкції не допускається розроблення проектною документацією без уточнення раніше виконаних інженерних вишукувань та інструментального обстеження об'єктів [1–5].



*Рис. 1. Вузол спирання міжповерхових ригелів перекриття на консолі збірних залізобетонних колон на позн. +11,200 (4 поверх), по осі «1» в осях «Д–Е». Процес будівництва тривав 15 років, протягом яких будівельні конструкції зазнавали дії атмосферних опадів (снігу, вітру, дощу) та температурних впливів (замерзання, відтавання), таким чином фізичний знос конструкцій будівлі складає 25...30 %.*

*Будівля перебуває в експлуатації з 1994 року*

**Об'єкт дослідження** – процес оцінювання несної здатності пошкоджених несних конструкцій будівлі гаража [6–8].

Технічне обстеження будівлі виконане відповідно до ДБН А.2.1-1-2014 «Інженерні вишукування для будівництва» на основі інженерно-геологічних вишукувань, визначення конструктивного, об'ємно-планувального рішення будівлі та розмірів її елементів, візуального та інструментального

обстеження несних і огорожувальних конструкцій із фотофіксацією дефектів та пошкоджень конструкцій, встановлення відсотків фізичного зносу та визначення категорії технічного стану несних конструкцій та будівлі у цілому [9].

Досліджується п'ятиповерхова будівля гаража, яка являє собою каркасно-стінову конструктивну систему з поперечним розташуванням збірних залізобетонних

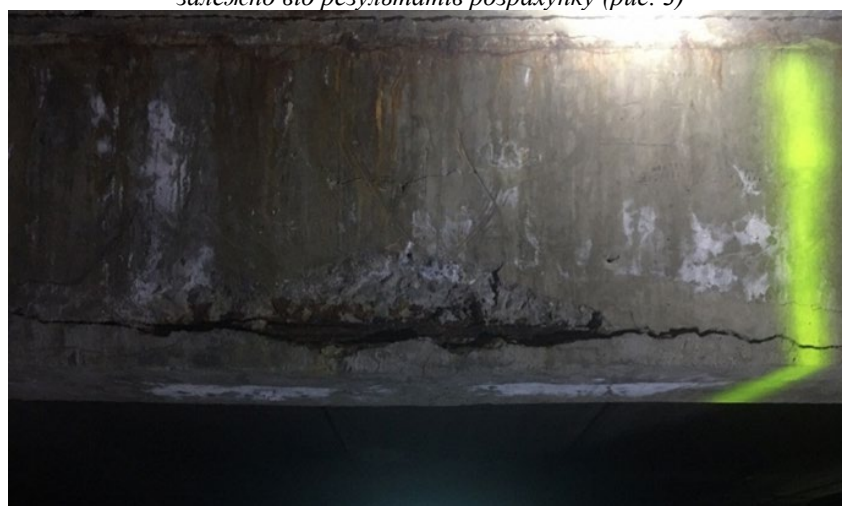
ригелів із підвалом, висота будівлі складає 15,0 м. (рис. 1).

За результатами технічного обстеження, оцінювання міцності, стійкості і фізичного зносу будівлі в цілому та її окремих несних і огорожувальних конструкцій виявлено, що несні та огорожувальні конструкції будівлі (зовнішні несні стіни, збірні залізобетонні колони, плити перекриття та ригелі 1-, 2-, 3- та 5-го поверхів) перебувають у

задовільному технічному стані (2-га категорія) та придатні до подальшої експлуатації. Проте збірні залізобетонні ригелі 4-го поверху в осях «Д-Е» по осях «1», «8» в осях «Б-В» по осях «2», «10», «12» перебувають в аварійному технічному стані (4-та категорія) і непридатні до подальшої експлуатації та потребують негайного підсилення (рис. 2).



*Рис. 2. Замокання ригелів на позн. +11,200 (4 поверх), по осі «1» в осях «Д-Е», корозія робочої арматури, відшарування захисного шару бетону. Збірні залізобетонні ригелі 4-го поверху в осях «Д-Е» по осях «3», «4», «5», «11», «13», в осях «Б-В» по осях «14», «19», «20-24» перебувають у технічному стані, непридатному до нормальної експлуатації (3-тя категорія), непридатні до подальшої експлуатації та потребують антикорозійного захисту арматури, відновлення захисного шару бетону та підсилення ригелів залежно від результатів розрахунку (рис. 3)*



*Рис. 3. Характерні тріщини в збірних залізобетонних ригелях, шириною розкриття  $a_T = 5 \dots 20$  мм на позн. +11,200 (4-й поверх)*



Рис. 4. Горизонтальні тріщини шириною розкриття  $a_T = 30$  мм в розтягнутій зоні ригеля по нижній поверхні, корозія поздовжньої робочої арматури на позн. +11,200 (4-й поверх), по осі «1» в осях «Д–Е»

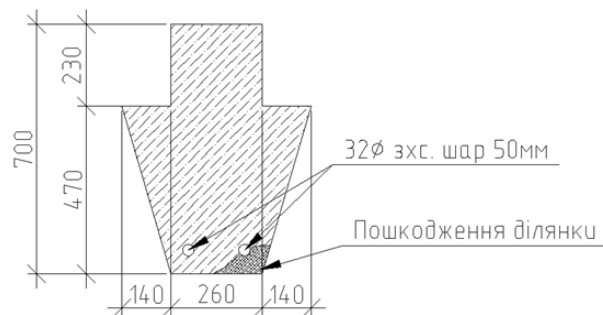


Рис. 5. Поперечний переріз збірного залізобетонного ригеля перекриття

Неруйнівними методами визначено міцність бетону та фактичне армування несних залізобетонних конструкцій. При розкритті тріщини виявлено, що фактичний діаметр поздовжньої робочої арматури складає 22 мм (після очищення від корозійного шару), захисний шар бетону 50 мм (рис. 4). Поперечний переріз ригеля наведений на рисунку 5.

**Моделювання роботи поперечного перерізу.** Напружено-деформований стан нормального перерізу конструкції під навантаженням можна визначити за нелінійною деформаційною моделлю (НДМ), що розглядає рівняння рівноваги внутрішніх та зовнішніх зусиль у перерізі елемента, покладаючи розподіл відносних деформацій лінійним у площині деформування (гіпотеза плоских перерізів) та приймаючи зв'язок між відносними деформаціями та напруженнями на фібрах матеріалу у вигляді діаграм деформування [10; 11].

Рівняння рівноваги у матричному вигляді (1) пов'язують між собою матрицю

жорсткості перерізу  $[D]$ , вектор деформацій фібр перерізу  $\{\varepsilon\}$  та вектор внутрішніх зусиль  $\{F\}$ , що діють у перерізі:

$$[D] \times \{\varepsilon\} = \{F\}. \quad (1)$$

Діаграма деформування матеріалу по суті являє собою нелінійну функцію (2), що встановлює залежність напружень на фібрах матеріалу  $\sigma$  від їх відносних деформацій  $\varepsilon$ :

$$\sigma = f(\varepsilon). \quad (2)$$

Ця функція може набувати різноманітного вигляду: рекомендовано використовувати криволінійні (поліноміальні) або кусково-лінійні залежності. Параметрами цієї функції є характеристики міцності та деформативності матеріалу. Розрахунковий переріз при цьому апроксимується набором елементарних площадок (невеликих ділянок однорідного матеріалу та визначеної площі), у межах яких відносні деформації та напруження покладаються сталими та визначеними на рівні центру ваги кожної елементарної площадки. Такий підхід

дозволяє моделювати процеси тріщиноутворення та часткового руйнування бетону конструкції. Так, елементарні площадки, де значення відносних деформацій перевищили граничні значення на розтяг, виключаються з роботи як такі, де утворилися тріщини, а ті, де відносні деформації перевищили граничні значення на стиск, – виключаються з роботи як зруйновані.

Розв'язком системи нелінійних рівнянь (1) НДМ постають такі деформації фібр перерізу, за яких устанавлюється рівновага між внутрішніми та зовнішніми зусиллями. У загальному випадку, зважаючи на довільну конфігурацію перерізу та різноманітні форми подання діаграм деформування ця система рівнянь вирішується наближеними числовими методами.

Отримуючи розв'язки системи рівнянь за різних (наприклад, монотонно зростаючих від нуля до руйнування) зусиль, можна побудувати діаграми стану перерізу конструкції, тобто залежності між діючими зусиллями та відносними деформаціями чи кривизною перерізу, що характеризуватимуть роботу елемента під навантаженням.

За діаграмою стану можна відслідкувати можливий процес руйнування конструкції. Початок цього процесу характеризується досягненням граничних значень відносних деформацій на найбільш стиснутих гранях бетону та розвитком непружних деформацій в арматурних включеннях. У цей момент у перерізі залізобетонного елемента починає утворюватися так званий «пластичний шарнір».

Тривалість процесу руйнування залежить від багатьох факторів, але, по суті, визначається протяжністю низхідної гілки діаграми деформування бетону або протяжністю ділянки текучості арматури. Перед повним руйнуванням відносні деформації фібр найбільш стиснутого бетону завжди досягають граничних значень. Напруження в них починають падати, перерозподіляючись на суміжні менш деформовані фібри.

Критерієм вичерпання несної здатності стає неможливість розв'язати рівняння рівноваги (1) за умови, що деформації в бетоні досягли граничних значень на стиск, а арматура працює на межі текучості.

**Числове моделювання пошкодженого перерізу.** В рамках дослідження проведено числове моделювання поперечного перерізу конструкції в системі «Конструктор перерізів» програмного комплексу «ЛІРА – САПР». Мета моделювання – числове визначення несної здатності конструкції на кожній стадії експлуатації, визначення відсотка зниження несної здатності в пошкодженому стані та числове підтвердження вибору можливої схеми підсилення конструкції для відновлення початкової несної здатності.

Створено три моделі, що відображають роботу поперечного перерізу збірного залізобетонного ригеля на різних стадіях життєвого циклу: 1 – вихідний стан, 2 – пошкоджений стан, 3 – стан після реконструкції. У вихідному стані контур перерізу моделюється за початковими кресленнями конструкції, нижня поздовжня робоча арматура – 2Ø32A400, верхня – 2Ø20A400. У пошкодженому стані з контуру перерізу вилучається зруйнована ділянка в розтягнутій зоні, діаметр нижньої арматури приймається за результатами натурного обстеження – 22 мм. У стані після реконструкції контур перерізу відновлюється матеріалом тих самих властивостей, а також виконується нарощування конструкції в розтягнутій зоні, де встановлюється додаткове поздовжнє армування – 2Ø22A400.

Моделі перерізів відрізняються лише геометричною конфігурацією, а властивості матеріалів залишаються незмінними: бетон приймається класу C25/30 з криволінійною (поліноміальною) діаграмою деформування, арматура – з дволінійною діаграмою деформування.

Переріз тіла бетону апроксимується сіткою трикутних елементарних площадок із величиною сторони не більше 5 мм в межах заданого контуру, арматурні включення моделюються точками із числово заданою площею перерізу.

У ході моделювання для кожної стадії роботи підбором знаходяться граничні внутрішні зусилля в перерізах (рис. 6). Граничні згинальні моменти для конструкції ригеля можна прийняти за числове вираження його несної здатності. Граничний згинальний момент у вихідному стані перерізу складає 330,5 кН·м, в пошкодженому стані –168,0 кН·м (50,8 % від вихідного стану), у відновленому стані – 339,4 кН·м (102,7 % від вихідного стану).

Для кожного перерізу побудовано діаграми стану у вигляді залежності між діючим згинальним моментом та відносною деформацією найбільш стиснутої фібри бетону від нуля до руйнування (рис. 7).

Аналізуючи діаграми стану, можна наочно побачити нелінійний характер

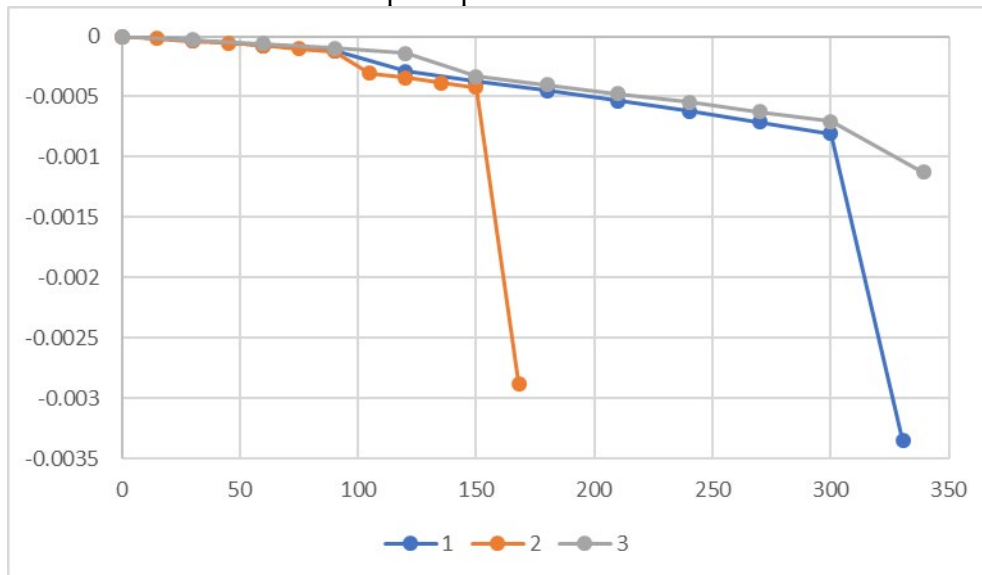


Рис. 6. Діаграма стану «згинальний момент (кН·м) – відносна деформація найбільш стиснутої фібри бетону» для перерізів: 1 – у вихідному стані, 2 – у пошкодженому стані, 3 – у відновленому стані

**Висновки.** Аналіз напружено-деформованого стану несних елементів каркаса виявив конструкції (ригелі), які потребують підсилення за результатами розрахунку з урахуванням зниження несної здатності. Також рекомендовано розробити

перебігу процесу деформування конструкції за навантаження, що монотонно збільшується. Можемо також зробити висновок, що процес руйнування конструкції відносно швидкоплинний та проявляється за навантажень, що близькі до граничних.

Аналізуючи відмінності між вихідним та підсиленим станами перерізу, також можемо зробити висновок, що збільшення робочої висоти перерізу навіть за незначного зменшення сумарної площі розтягнутої арматури підвищує жорсткість перерізу та перерозподіляє напруження від стиснутої зони бетону та стиснутої арматури на розтягнуту арматуру, зменшуючи при цьому деформації перерізу.

проект виконання робіт із підсилення збірних залізобетонних ригелів з урахуванням вимог ДСТУ Б В.2.6-145:2010 та ДСТУ В.2.6-98:2009, а також згідно з вимогами охорони праці за ДБН А 3.2-2-2009.

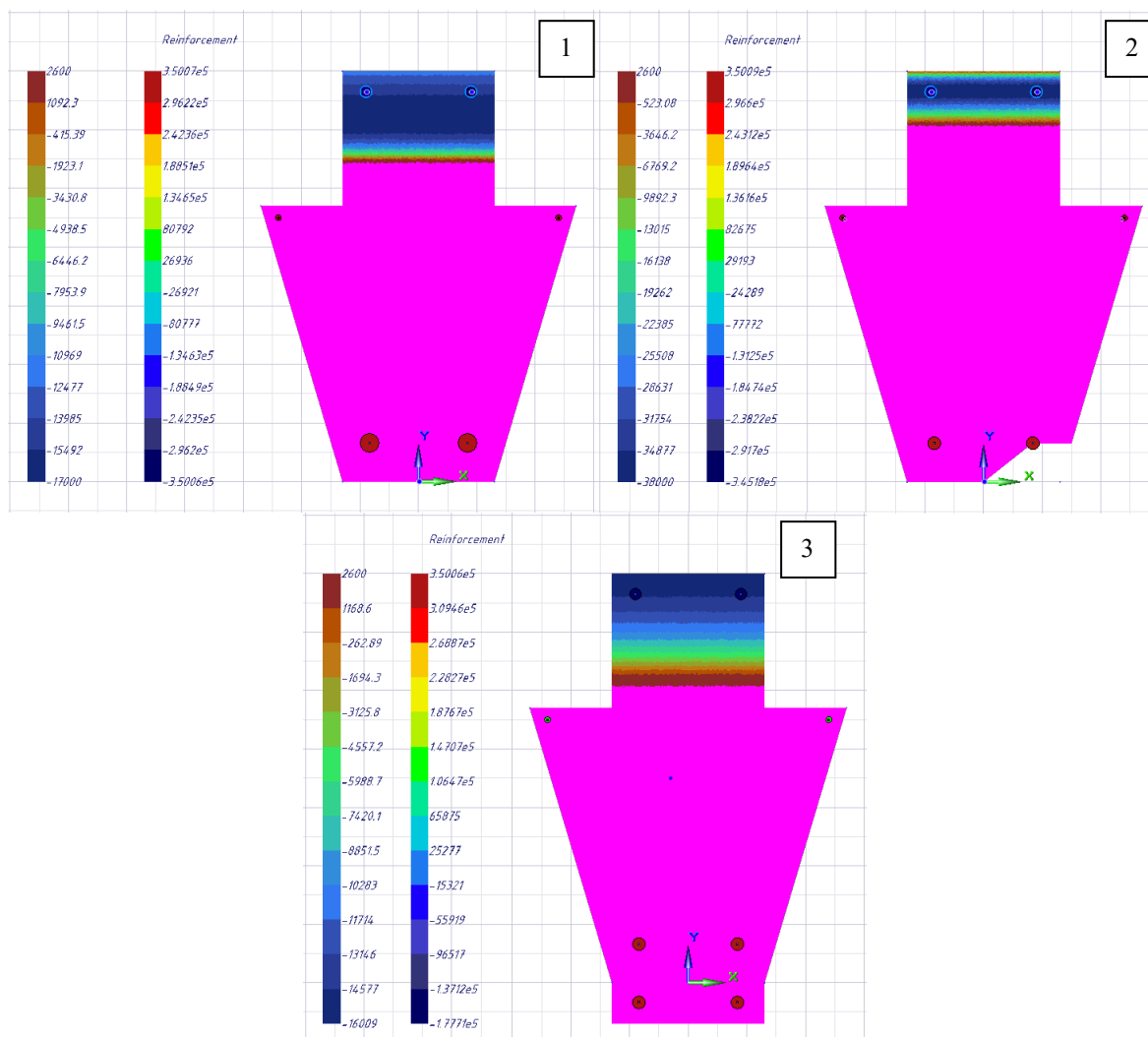


Рис. 7. Епюри напружень за граничних навантажень перерізів:  
1 – у вихідному стані, 2 – у пошкодженому стані, 3 – у відновленому стані

## СПИСОК ВИКОРИСТАНИХ ДЖЕРЕЛ

1. Barabash M. S., Kostyra N. O., Pysarevskiy B. Y. Strength-strain state of the structures with consideration of the technical condition and changes in intensity of seismic loads. *Materials Science and Engineering : IOP Conference Series*. Vol. 708. Reliability and Durability of Railway Transport Engineering Structures and Buildings 20–22 November 2019, Kharkiv, Ukraine. DOI : 10.1088/1757-899X/708/1/012044.
2. Барабаш М. С. Компьютерное моделирование процессов жизненного цикла объектов строительства : монография. Киев : Сталь, 2014. 301 с.
3. Барабаш М. С. Урахування факторів ризиків виникнення аварійних ситуацій на етапі експлуатації будівель. *Строительство, материаловедение, машиностроение. Серия : Инновационные технологии жизненного цикла объектов жилищно-гражданского, промышленного и транспортного назначения*. 2015. Вып. 82. С. 14–24.
4. Городецкий А. С., Барабаш М. С. Учет нелинейной работы железобетона в ПК «ЛИРА – САПР». Метод «Инженерная нелинейность». *International Journal for Computational Civil and Structural Engineering*. 2016. Vol. 12, iss. 2. Pp. 92–98.
5. Костира Н. О., Бакуліна В. М., Малишев О. М. Особливості технічного обстеження та паспортизації прийнятих в експлуатацію об'єктів будівництва. *Machinery and Energetics. Journal of Rural Production Research*. Kyiv, 2019. Pp. 165–169.
6. Барашиков А. Я., Малишев О. М. Оцінювання технічного стану будівель та інженерних споруд : навч. посіб. для студ. ВНЗ. Київ : Основа, 2008. 320 с.
7. Плоский В. О., Гетун Г. В., Мартинов В. Л. та ін. Технічна експлуатація та реконструкція будівель : підручник-довідник. Кам'янець-Подільський : Рута, 2018. 750 с.
8. ДБН В.1.2-14-2018. Загальні принципи забезпечення надійності та конструктивної безпеки будівель, споруд, будівельних конструкцій та основ. Норми проектування. Київ : Мінбуд України, 2018. 36 с.

9. ДСТУ Н Б В.1.2-18:2016. Настанова щодо обстеження будівель і споруд для визначення та оцінки їх технічного стану. Київ : Мінрегіон України, 2016. 43 с.
10. Dmytrenko Yev., Yakovenko I., Fesenko O. *Scient. Rev. Eng. and Environm. Sc.* 30 (3). 2021. Pp. 424–438.
11. Dmytrenko Yev., Genzerskiy Yu., Yakovenko I., Bakulin Yev. Strength Calculation of Normal Cross-Sections of Reinforced Concrete Structures at Flat Bending by the Wood-Armer Method in SP “LIRA–SAPR”. *AIP Confer. Proceed.* (submitted).

## REFERENCES

1. Barabash M.S., Kostyra N.O. and Pysarevskiy B.Y. Strength-strain state of the structures with consideration of the technical condition and changes in intensity of seismic loads. IOP Conference Series: Materials Science and Engineering. Vol. 708, Reliability and Durability of Railway Transport Engineering Structures and Buildings 20–22 November 2019, Kharkiv, Ukraine. DOI : 10.1088/1757-899X/708/1/012044.
2. Barabash M.S. *Kompiuternoe modelirovanie protsessov zhiznennogo tsikla obiektov stroitelstva* [Computer modelling of building structures' lifecycle processes]. Kyiv, 2014, 301 p. (in Russian).
3. Barabash M.S. *Urakhuvannia faktoriv ryzikiv vynyknennia avariinykh sytuatsii na etapi ekspluatatsii budivel* [Considering the risk factors of emergencies during buildings maintaining]. *Stroitelstvo, materialovedenie, mashinostroenie. Seriya: Innovatsionnye tekhnologii zhiznennogo tsikla obiektov zhilishchno-grazhdanskogo promyshlennogo i transportnogo naznacheniia* [Construction, materials science, mechanical engineering. Series : Innovative technologies for the life cycle of housing, civil, industrial and transport facilities]. 2015, no. 82, pp. 14–24. (in Russian).
4. Gorodetskiy A.S. and Barabash M.S. *Uchet nelineinoy raboty zhelezobetona v PK “LIRA – SAPR”. Metod “Inzhenernaia nelineinost”* [Considering nonlinear work of reinforced concrete in the “LIRA – SAPR” software package. “Engineering nonlinearity” method]. *International Journal for Computational Civil and Structural Engineering*. 2016, vol. 12, iss. 2, pp. 92–98. (in Russian).
5. Kostyra N.O., Bakulina V.M. and Malyshev O.M. *Osoblyvosti tekhnichnoho obstezhennia ta pasportyzatsii pryinytykh v ekspluatatsiu obiektiv budivnytstva* [Features of technical inspection and certification of commissioned construction projects]. *Machinery and Energetics. Journal of Rural Production Research*. Kyiv, 2019, pp. 165–169. (in Ukrainian).
6. Barashykov A.Ya. and Malyshev O.M. *Otsinuvannia tekhnichnoho stanu budivel ta inzhenernykh sporud* [Assessment of the technical condition of buildings and engineering structures]. Kyiv, 2008, 320 p. (in Ukrainian).
7. Ploskyi V.O., Hetun H.V., Martynov V.L. and oth. *Tekhnichna ekspluatatsia ta rekonstruktsia budivel* [Technical operation and reconstruction of buildings]. Kamianets-Podilskiy, 2018, 750 p. (in Ukrainian).
8. DNB V.1.2-14-2018. *Zahalni pryntsypy zabezpechennia nadiinosti ta konstruktyvnoi bezpeky budivel, sporud, budivelnykh konstruktsii ta osnov. Normy proektuvannia* [General principles of ensuring the reliability and structural safety of buildings, structures, building structures and foundations. Design standards]. Kyiv : Minbud Ukrainy, 2018, 36 p. (in Ukrainian).
9. DSTU N B V.1.2-18:2016. *Nastanova shchodo obstezhennia budivel i sporud dlia vyznachennia ta otsinky yikh tekhnichnoho stanu* [Guidelines for the inspection of buildings and structures to determine and assess their technical condition]. Kyiv : Minreghion Ukrainy, 2016, 43 p. (in Ukrainian).
10. Dmytrenko Yev.A., Yakovenko I.A. and Fesenko O.A. Strength of excentrically stretched reinforced concrete structures with small eccentricities by normal sections. *Scientific Review – Engineering and Environmental Sciences*. 2021, vol. 30, iss. 3, pp. 424–438.
11. Dmytrenko Yev., Genzerskiy Yu., Yakovenko I. and Bakulin Yev. Strength Calculation of Normal Cross-Sections of Reinforced Concrete Structures at Flat Bending by the Wood-Armer Method in SP “LIRA SAPR”. *AIP Conference Proceedings* (submitted).

Надійшла до редакції: 20.01.2022.