

УДК 725:69.059.28

ЛОГІСТИКА ПЕРЕМІЩЕННЯ ЗАСОБІВ МЕХАНІЗАЦІЇ ПІД ЧАС РОЗБИРАННЯ РУЙНУВАНЬ БУДІВЕЛЬНИХ ОБ'ЄКТІВ

ШАТОВ С. В.¹, д. т. н, доц.,

УЛІТІНА М. Ю.², здобувач

¹ Кафедра будівельних та дорожніх машин, Державний вищий навчальний заклад «Придніпровська державна академія будівництва та архітектури», вул. Чернишевського, 24-а, 49600, Дніпро, Україна, тел. +38 (0562) 46-93-47, e-mail: shatovsv@yandex.ua, ORCID ID: 0000-0002-1697-2547

² Департамент науки і освіти Харківської обласної державної адміністрації, Харків, Україна, тел. +38 (057) 705-03-14 e-mail: m_ulitina@ro.ru, ORCID ID: 0000-0001-9678-6842

Анотація. *Постановка проблеми.* Техногенні аварії та стихійні явища спричинюють руйнування або пошкодження будівельних об'єктів – споруд і будівель. Під уламками та пошкодженими конструкціями споруд можуть залишатися потерпілі. Найбільш поширена техногенна аварія – це вибухи побутового газу. Залежно від параметрів та напрямку вибуху змінюється структура завалів, у першу чергу, розмір та розташування уламків. Розбирання уламків конструкцій та пошкоджених частин будівель виконується за нераціональними схемами, які не враховують характер руйнувань, та без засобів механізації, які не завжди відповідають вимогам цих робіт. Це збільшує терміни, трудомісткість та вартість їх ведення. Тому потрібна розробка раціональних технологічних рішень, відповідних машин та логістики їх переміщення для ефективного розбирання руйнувань будівельних об'єктів. *Мета статті* – розроблення логістики раціонального переміщення машин та обладнання на будівельному майданчику для забезпечення ефективних процесів розбирання руйнувань будівель та споруд. *Висновок.* Досвід робіт із розбирання зруйнованих будівельних об'єктів показує, що вони виконуються без урахування характеру руйнування споруд та не розглядають раціональне переміщення машин, що зумовлює значні ресурсні втрати. Розроблено структурну модель вхідної інформації для прийняття рішень із розбирання завалів зруйнованих будівель, яка містить складові частини технологічного процесу, зокрема, наявність транспортних мереж, типи засобів механізації та напрямки їх переміщення. На основі системи масового обслуговування визначено основні показники взаємодії машин.

Ключові слова: техногенні аварії, руйнування об'єктів, логістика переміщення машин

ЛОГИСТИКА ПЕРЕМЕЩЕНИЯ СРЕДСТВ МЕХАНИЗАЦИИ ПРИ РАЗБОРКЕ РАЗРУШЕННЫХ СТРОИТЕЛЬНЫХ ОБЪЕКТОВ

ШАТОВ С. В.¹, д. т. н, доц.,

УЛИТИНА М. Ю.², соискатель

¹ Кафедра строительных и дорожных машин, Государственное высшее учебное заведение «Приднепровская государственная академия строительства и архитектуры», ул. Чернышевского, 24-а, 49600, Днепр, Украина, тел. +38 (0562) 46-93-47, e-mail: shatovsv@yandex.ua, ORCID ID: 0000-0002-1697-2547

² Департамент науки и образования Харьковской областной государственной администрации, Харьков, Украина, тел. +38 (057) 705-03-14 e-mail: m_ulitina@ro.ru, ORCID ID: 0000-0001-9678-6842

Аннотация. *Постановка проблемы.* Техногенные аварии и стихийные явления приводят к разрушению или повреждению строительных объектов – сооружений и зданий. Под обломками и поврежденными конструкциями сооружений могут находиться потерпевшие. Наиболее распространенной техногенной аварией являются взрывы бытового газа. В зависимости от параметров и направления взрыва изменяется структура завалов, в первую очередь, размер и расположение обломков. Разборка обломков конструкций и поврежденных частей зданий выполняется по нерациональным схемам, которые не учитывают характер разрушений, и без средств механизации, которые не всегда отвечают требованиям этих работ. Это увеличивает сроки, трудоемкость и стоимость их ведения. Поэтому необходима разработка рациональных технологических решений, соответствующих машин и логистики их перемещения для эффективной разборки разрушенных строительных объектов.

Цель статьи – разработка логистики рационального перемещения машин и оборудования на строительной площадке для обеспечения эффективных процессов разборки разрушенных зданий и сооружений. *Вывод.* Опыт работ по разборке разрушенных строительных объектов показывает, что они выполняются без учета характера разрушения сооружений и не рассматривают рациональное перемещение машин, которое приводит к значительным ресурсным потерям. Разработана структурная модель входной информации для принятия решений по разборке завалов разрушенных зданий, которая содержит составные части технологического процесса, в частности, наличие транспортных сетей, типы средств механизации и направления их перемещения. На основе системы массового обслуживания определены основные показатели взаимодействия машин.

Ключевые слова: техногенные аварии, разрушение объектов, логистика перемещения машин

MOVING LOGISTIC OF MECHANIZATION EQUIPMENT AT SORTING OUT OF BUILDING OBJECTS DESTRUCTIONS

SHATOV S. V.¹, *Dr. Sc. (Tech.), Ass. Prof.*,

ULITINA M. Yu.², *competitor*

¹Department Build and Road wave, State Higher Education Establishment «Prydniprov's'ka State Academy of Civil Engineering and Architecture», 24-A, Chernishevskogo str., Dnipro, 49600, Ukraine, тел. +38 (0562) 46-93-47, e-mail: shatovsv@yandex.ua, ORCID ID: 0000-0002-1697-2547

²Department of science and education of Harkiv regional state administration, Harkiv, Ukraine, +38 (057) 705-03-14 e-mail: m_ulitina@ro.ru, ORCID ID: 0000-0001-9678-6842

Annotation. Formulation of the problem. Technogenic failures and elemental phenomena result in destruction or damage of building objects – constructions and buildings. Under wreckages and damaged constructions of building there can be victims. The most widespread technogenic failure are explosions of domestic gas. The structure of obstructions changes depending on parameters and direction of explosion, first of all size and location of wreckages. Sorting out of wreckages of constructions and damaged parts of building is executed on not rational charts, which do not take into account character of destructions, and without corresponding facilities of mechanization, which answer the requirements of these works not always. It increases terms, labour intensiveness and cost of their conduct. Development of rational technological decisions is therefore needed, corresponding machines and logistic of their moving for the effective sorting out of destructions of building objects. **Purpose.** Logistic development of the rational moving of machines and equipment on a site area for providing of effective processes of sorting out of destructions of constructions and buildings. **Conclusion.** Experience of works shows on sorting out of the destroyed building objects, that they are executed without the account of destruction character of building and does not examine the rational moving of machines, which results in considerable resource losses. Worked out structural model of entrance information for making decision on sorting out of obstructions of the destroyed building, which contains component parts of technological process, in particular presence of transport networks, facilities types of mechanization and direction of their moving. On the basis of the queuing system the basic indexes of machines co-operation are certain.

Keywords: *technogenic failures, destruction of objects, logistic of machines moving*

Проблема. Техногенні аварії та стихійні явища спричиняють руйнування або пошкодження будівельних об'єктів – споруд і будівель. Під уламками та пошкодженими конструкціями споруд можуть залишатися потерпілі, яких необхідно рятувати. Розбирання уламків конструкцій та пошкоджених частин будівель виконується за нераціональними схемами, які не враховують характер руйнувань, та без засобів механізації, які не завжди відповідають вимогам цих робіт. Це збільшує терміни, трудомісткість та вартість їх ведення. Тому розроблення раціональних технологічних рішень, відповідних машин та логістики їх переміщення під час розбирання зруйнованих будівельних об'єктів або їх пошкоджених частин – важлива науково-технічна проблема.

Аналіз публікацій. Будівельні об'єкти можуть бути зруйнованими або пошкодженими від дії природних явищ: землетрусу (рис. 1, а), цунамі, урагану, зсуву, повені [1; 8]. Стихійні лиха супроводжуються великими людськими та матеріальними втратами, які визначають

значні обсяги відновлювальних та рятувальних робіт. Техногенні катастрофи та аварії пов'язані з пожежами, вибухами газу (рис. 1, б), порушення норм виконання будівельних та ремонтних робіт тощо [3; 6]. Значних пошкоджень об'єктів завдають воєнні дії та терористичні акти. Найбільш поширена техногенна аварія – вибухи побутового газу [7; 10]. Залежно від параметрів і напрямку вибуху, типу споруд та їх кількості змінюється характер руйнувань й умови виконання робіт.

Виконання рятувальних робіт у Вірменії, містах Дніпропетровськ, Євпаторія, Харків, Междуреченськ, в Італії [2; 3] показало, що завали, під якими можуть бути потерпілі, потрібно розбирати за найкоротший термін – 6...8 годин [13]. Аварійно-рятувальні й відновлювальні роботи виконують підрозділи Держслужби з надзвичайних ситуацій та будівельні організації, які мають військове і будівельне матеріально-технічне забезпечення [12]. Для розбирання зруйнованих будівель та споруд використовується різноманітна техніка:

екскаватори, навантажувачі, бульдозери, крани, механізований інструмент.

Залежно від обсягу руйнувань та можливості розташування будівельних машин на об'єкті їх використовують одночасно або по чергово (рис. 2). При цьому враховують наявність не заблокованих уламками транспортних мереж (автодоріг) для руху техніки та автотранспорту [4; 9]. Уламки із завалу навантажують у автотранспорт для вивезення на полігони для складування або переробки для повторного використання.



а



б

Рис. 1. Наслідки техногенних аварій:
а – від землетрусу у Італії (2016 р.);
б – від вибуху газу в Междуреченську (2016 р.)

Недоліки технологічних процесів розбирання завалів – це необхідність заведення вручну строп автокрана під уламки, що не завжди можливо й небезпечно, а також необхідність використання ківшевих машин для розбирання дрібних уламків.

В окремих випадках розбирання уламків виконується грейферним обладнанням або гідравлічними ножицями на базі кранів та екскаваторів. Їх використовують без аналізу

характеру руйнувань об'єктів. Відсутні дослідження з визначення кількості та структури машин, а також раціональних схем їх переміщення у процесі розбирання або відновлення пошкоджених будівель.



а



б

Рис. 2. Схема розстановки та переміщення машин при розбиранні руйнувань:
а – у Італії; б – у Междуреченську

Мета статті – розроблення логістики раціонального переміщення машин та обладнання на будівельному майданчику для забезпечення ефективних процесів розбирання руйнувань будівель та споруд.

Результати дослідження. Графічною інтерпретацією робіт із розчищення територій від повністю зруйнованих об'єктів або відновлення тих будинків, які зруйновані частково, є структурна модель вхідної інформації для прийняття рішень щодо розбирання завалів зруйнованих будівель, показана на рисунку 3. Модель дозволяє спланувати раціональне переміщення засобів механізації [11; 14].

Для зруйнованого об'єкта A та характеру його руйнування P взаємодію засобів механізації Γ_m та транспортних засобів E_m можливо навести у вигляді

розміченого графа (рис. 4) стану системи масового обслуговування [5].

Кожний стан системи позначається прямокутником і може переходити в інший стан (зміна кількості зруйнованих об'єктів, рятувальної та транспортної техніки, характеру руйнування будівлі).

Для визначення ймовірності $P_m, F_m \dots I_m$ того, що в системі знаходиться « m » вимог (транспортні засоби), і також ймовірності $P_m, F_m \dots I_m$ того, що в системі знаходиться « m » каналів обслуговування (засоби механізації) з використанням систем лінійних диференціальних рівнянь визначається:

$$P_n = \frac{m! \psi^n}{(m-n)!} P_0, \quad (1)$$

де P_n – ймовірність того, що в системі знаходиться « m » вимог, тобто канал обслуговування зайнятий і в черзі знаходиться $(m-1)$ вимога;

P_0 – ймовірність простою каналу обслуговування;

ψ – коефіцієнт завантаження системи.

Середнє число машин, які перебувають у системі:

$$\overline{N}_{cuc} = \sum_{n=1}^m n P_n = m - \frac{1}{\psi} (1 - P_0), \quad (2)$$

де $m = \overline{N}_{cucm} + \frac{1}{\psi} (1 - P_0)$,

$\frac{1}{\psi} (1 - P_0)$ – число вимог, які перебувають

зовні системи.

Середнє число машин, які перебувають у черзі:

$$\overline{N}_4 = \sum_{n=1}^m (n-1) P_n. \quad (3)$$

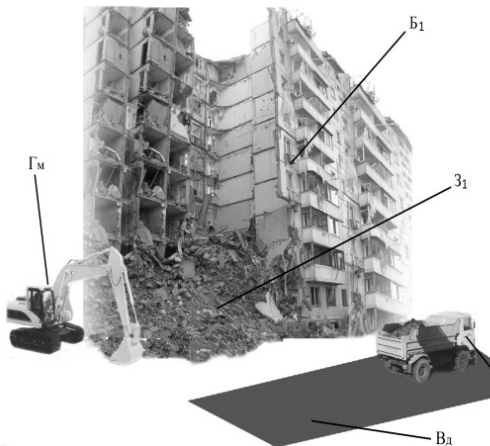
Середній час простою машин у системі:

$$t_{np} = \frac{\overline{N}_{cuc} \cdot \bar{t}_{pc}}{m - \overline{N}_{cuc}}. \quad (4)$$

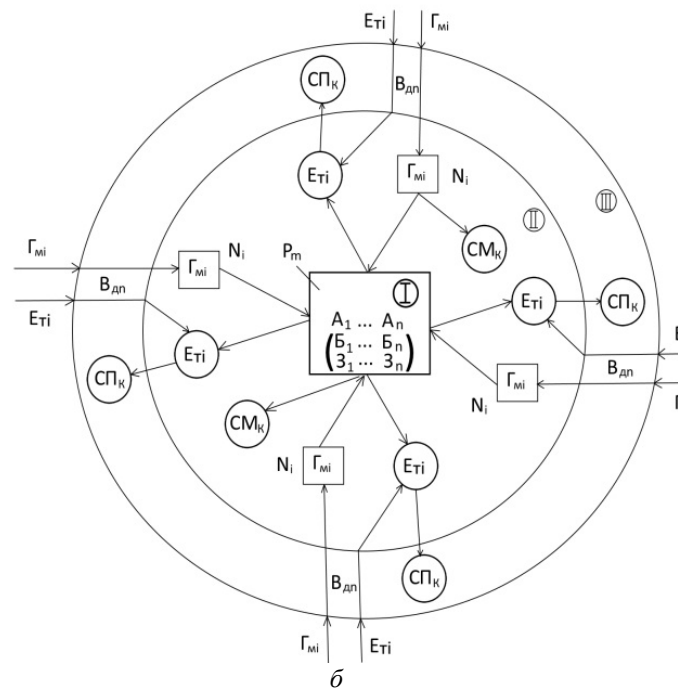
Середній час чекання машин у черзі:

$$\bar{t}_{чек} = \bar{t}_{np} - \bar{t}_n. \quad (5)$$

Вирази (1) – (5) дозволяють визначити основні показники процесу обслуговування ведучими машинами (засоби механізації) вимог (транспортні засоби).



а



б

Рис. 3. Зображення (а) та модель (б) вхідної інформації для прийняття рішень із розбирання руйнувань: А – зруйнований об'єкт; n – кількість об'єктів; Б – будівля або споруда; В – наявність транспортних мереж (доріг, проїздів); д – кількість проїздів; Г – засоби механізації для розбирання руйнувань та їх переробки; м – типи машин та N – кількість; Е – засоби механізації транспортних робіт; т – кількість одиниць транспорту; З – завал; Р – характер руйнування; т – кількість зруйнованих поверхонь об'єкта; СМ – склад-майданчик уламків поруч з об'єктом; СП – полігон уламків; к – кількість складів; I, II, III – зони виконання робіт: на об'єкті, на майданчику, поза об'єктом

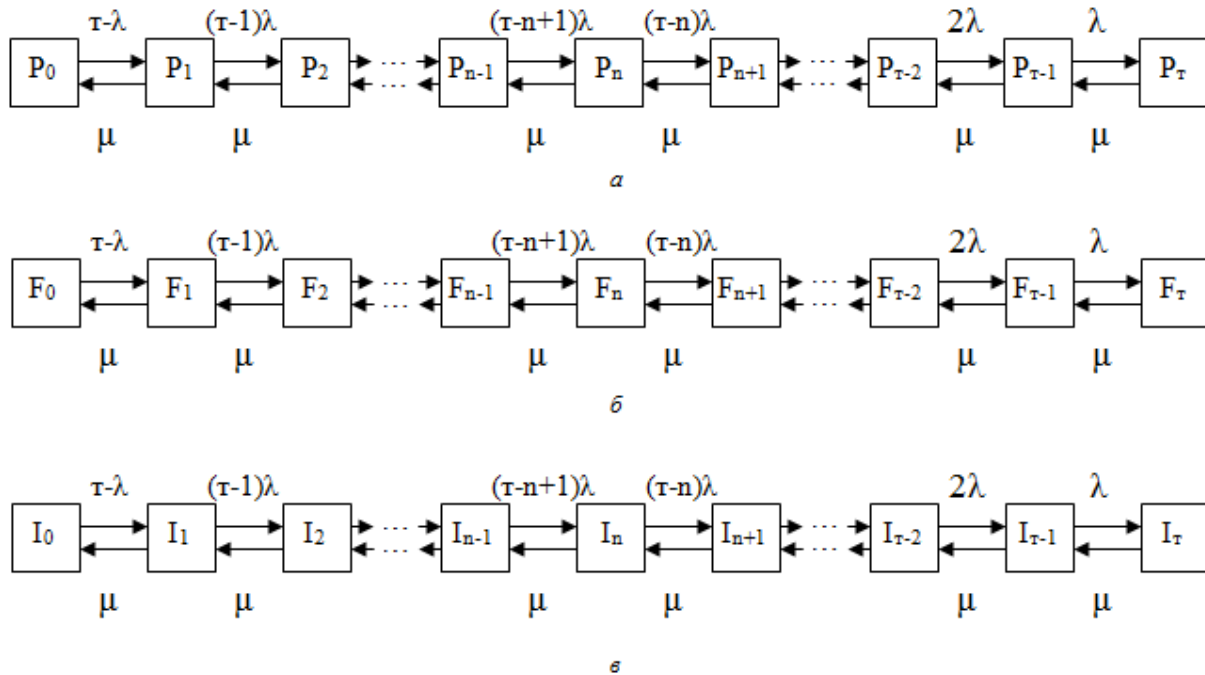


Рис. 4. Розмічений граф стану системи:

a – для каналу обслуговування $K1$; *b* – для каналу обслуговування $K2$; *в* – для каналу обслуговування Ki . P, F, I – ймовірність відповідної події; λ – інтенсивність надходження вимог; μ – інтенсивність каналу обслуговування

Висновки. 1. Досвід робіт із розбирання зруйнованих будівельних об'єктів показує, що вони виконуються без урахування характеру руйнування споруд та не розглядають раціональне переміщення машин, що спричинює значних ресурсних втрати та навіть загибель людей.

2. Розроблено структурну модель вхідної інформації для прийняття рішень із розбирання

завалів зруйнованих будівель, яка містить складові частини технологічного процесу, зокрема, наявність транспортних мереж, типи засобів механізації та напрямки їх переміщення.

3. На основі системи масового обслуговування визначено основні показники взаємодії машин.

ВИКОРИСТАНА ЛІТЕРАТУРА

1. Аварии и катастрофы. Предупреждение и ликвидация последствий : учеб. пособие в 3 кн. Кн. 1 / под ред. К. Е. Кочеткова, В. А. Котляревского, А. В. Забегаева. – Москва : АСВ, 1995. – 320 с.
2. Бакин В. П. Снос поврежденных при землетрясениях зданий / В. П. Бакин, Н. С. Батыгин // Механизация строительства. – 1989. - № 6. – С. 10–11.
3. Гончаренко Д. Ф. Технология демонтажных и строительно-монтажных работ при восстановлении частично разрушенного здания / Д. Ф. Гончаренко, Н. А. Меленцов, А. С. Константинов // Промислове будівництво та інженерні споруди. – 2013. – № 1. – С. 42–44.
4. Казаков Б. Організація та проведення аварійно-рятувальних робіт на житлових будівлях і спорудах / Б. Казаков, Е. Чадов // Надзвичайна ситуація. – 2007. – № 6. – С. 44–49.
5. Кудрявцев Е. М. Комплексная механизация, автоматизация и механовооруженность строительства / Е. М. Кудрявцев. – Москва : Стройиздат, 1989. – 246 с.
6. Марков А. И. Аварии зданий и сооружений / А. И. Марков, М. А. Маркова. – Запорожье : Настрой, 2008. – 84 с.
7. Мірошніченко М. Вибух газу – “це урок, який повинна засвоїти держава” / М. Мірошніченко // Надзвичайна ситуація. – 2007. - № 10. – С. 8–15.
8. Неукротимая планета. Когда природа сходит с ума / Д. Берни, Д. Гилпин, С. Койн, П. Симонс ; пер. с англ. – [Германия] : Дом Ридерз Дайджест, 2008. – 319 с.
9. Тараканов Н. Д. Комплексная механизация спасательных и неотложных аварийно-восстановительных работ / Н. Д. Тараканов. – Москва : Энергоатомиздат, 1984. – 303 с.
10. Трагічний вибух у Євпаторії // Надзвичайна ситуація. - 2009. - № 1. – С. 8–15.

11. Хмара Л. А. Технологічні особливості розбирання завалів зруйнованих будівель / Л. А. Хмара, С. В. Шатов // Вісник Придніпровської державної академії будівництва та архітектури : зб. наук. пр. – Дніпропетровськ, 2010. – № 7. – С. 42–52.
12. Цивільний захист - один з пріоритетів національної безпеки // Надзвичайна ситуація. - 2009. - № 2. – С. 34–38.
13. Чумак С. П. Метод оценки объемов отдельных видов аварийно-спасательных работ при их планировании и подготовке / С. П. Чумак // Проблемы безопасности при чрезвычайных ситуациях : науч. информ. сб. / ВНИИТИ. – Москва, 2001. – Вып. 3. – С. 176–184.
14. Шатов С. В. Організаційно-технологічні рішення розбирання пошкоджених та реконструйованих споруд та будівель / С. В. Шатов // Вісник Придніпровської державної академії будівництва та архітектури : зб. наук. пр. – Дніпропетровськ, 2013. - № 4. – С. 12–17.

REFERENCES

1. Kochetkov K.E., Kotlyarevskij V.A. and Zabegaeva A.V., eds. *Avarii i katastrofy. Preduprezhdenie i likvidaciya posledstvij* [Accidents and disasters. Prevention and mitigation]. Moskva: ASV, book 1, 1995, 320 p. (in Russian)
2. Bakin V.P. and Batygin N.S. *Snos povrezhdennykh pri zemletryaseniyaх zdaniy* [Demolition of damaged buildings by earthquakes]. *Mexanizaciya stroitel'stva* [Construction mechanization]. 1989, no. 6, pp. 10–11. (in Russian)
3. Goncharenko D.F., Melencov N.A. and Konstantinov A.S. *Tehnologiya demontazhnykh i stroitel'no-montazhnykh rabot pri vosstanovlenii chastichno razrushennogo zdaniya* [Technology of demolition, construction and installation work by recovering of partially destroyed building]. *Promyslove budivnitstvo ta inzhenerni sporudy* [Industrial construction and civil engineering constructions]. 2013, no. 1, pp. 42–44. (in Russian)
4. Kazakov B. and Chadov E. *Organizatsiia ta provedennia avarijno-riatuvalnykh robot na zhytlovykh budivliakh i sporudakh* [Organization and carrying of rescue works on residential buildings and structures]. *Nadzvychna situatsiia* [Emergency]. 2007, no. 6, pp. 44–49. (in Ukrainian)
5. Kudryavcev E.M. *Kompleksnaya mexanizaciya, avtomatizaciya i mexanovoorozhennost' stroitel'stva* [Construction complex mechanization, automation and mechanical equipment]. Moskva: Strojizdat, 1989, 246 p. (in Russian)
6. Markov A.I. and Markova M.A. *Avarii zdaniy i sooruzhenij* [Accidents buildings and constructions]. Zaporozh'e: Nastroj, 2008, 84 p. (in Russian)
7. Miroshnychenko M. *Vybukh gazu – tse urok, yakyj povynna zasvoity derzhava* [Gas explosion - "This lesson should learn the state"]. *Nadzvychna situatsiia* [Emergency]. 2007, no. 10, pp. 8–15. (in Ukrainian)
8. Berni D., Gilpin D., Kojn S. and Simons P. *Neukrotimaya planeta. Kogda priroda sxodit s uma* [Unrestrained planet. When nature goes mad]. Germaniya: Dom Riderz Dajdzhest, 2008, 319 p. (in Russian)
9. Tarakanov N.D. *Kompleksnaya mexanizaciya spasatel'nykh i neotlozhenykh avarijno-vosstanovitel'nykh rabot* [Complex mechanization of rescue and emergency restoration works]. Moskva: Energoatomizdat, 1984, 303 p.
10. *Trahichnyi vybukh u Evpatorii* [The tragic explosion in Yevpatoria]. *Nadzvychna situatsiia* [Emergency]. 2009, no. 1, pp. 8–15. (in Russian)
11. Khmara L.A. nad Shatov S.V. *Tekhnologichni osoblyvosti rozbyrannia zavaliv zruinovanykh budivel* [Technological features of rubble demolition of destroyed buildings]. *Visnyk Prydniprovskoi derzhavnoi akademii budivnytstva ta arkhitektury* [Bulletin of Prydniprovsk'ka Academy of Civil Engineering and Architecture]. Dnipropetrovsk, 2010, no. 7, pp. 42–52. (in Ukrainian)
12. *Tsyvilnyi zakhyst odyz z priorytetiv natsionalnoi bezpeky* [Civil protection is one of the priorities of national security]. *Nadzvychna situatsiia* [Emergency]. 2009, no. 2, pp. 34–38. (in Ukrainian)
13. Chumak S.P. *Metod ocenki ob'emov otdel'nykh vidov avarijno-spasatel'nykh rabot pri ikh planirovanii i podgotovke* [Scope evaluation method of rescue operations certain types in their planning and preparation]. *Problemy bezopasnosti pri chrezvychnykh situatsiyah* [Security concerns in emergencies]. VINITI [All-Russian Institute for Scientific and Technical Information]. Moskva, 2001, iss. 3, pp. 176–184. (in Russian)
14. Shatov S.V. *Orhanizatsiino-tekhnologichni rishennia rozbyrannia poshkodzhennykh ta rekonstruiovanykh sporud ta budivel* [Organizational and technological solutions of damaged and reconstructed constructions and buildings dismantling]. *Visnyk Prydniprovskoi derzhavnoi akademii budivnytstva ta arkhitektury* [Bulletin of Prydniprovsk'ka Academy of Civil Engineering and Architecture]. Dnipropetrovsk, 2013, no. 4, pp. 12–17. (in Ukrainian)

Рецензент: Млодецький В. Р., д-р т. н., проф.

Надійшла до редколегії: 08.11.2016 р. Прийнята до друку: 09.11.2016 р.