

УДК 519.6

ЗАСТОСУВАННЯ БАГАТОКРИТЕРІАЛЬНОГО ВІДБОРУ ПРИ ПОШУКУ РІШЕНЬ У ЗАДАЧАХ АНАЛІЗУ ТА СИНТЕЗУ З ТРУБЧАСТИМИ ГАЗОВИМИ НАГРІВАЧАМИ У БУДІВЕЛЬНИХ КОНСТРУКЦІЯХ

ЧОРНОМОРЕЦЬ Г. Я. ^{1*}, аспірант,
ПРОДОВ В. Ф. ², д.т.н, проф.

^{1*} Кафедра теплотехніки і газопостачання, Державний вищий навчальний заклад "Придніпровська державна академія будівництва та архітектури", вул. Чернишевського, 24-а, 49600, Дніпропетровськ, Україна, тел. +38 (0562)) 47-17-22, e-mail: ChNYa@i.ua, ORCID ID: 0000-0003-4964-5785

² Кафедра теплотехніки і газопостачання, Державний вищий навчальний заклад "Придніпровська державна академія будівництва та архітектури", вул. Чернишевського, 24-а, 49600, Дніпропетровськ, Україна, тел. +38 (0562) 47-17-22, e-mail: vfirodov@i.ua, ORCID ID: 0000-0001-8772-9862

Анотація. Мета. Для проектування та конструювання трубчастих газових нагрівачів у будівельних конструкціях, необхідно вирішити задачі аналізу та синтезу такої системи опалення. Математична модель даної системи складається з: математичної моделі самого трубчастого газового нагрівача, як гідравлічного ланцюга, математичної моделі розподілу тепла у будівельній конструкції та відповідних граничних умов, які їх пов'язують. Для рішення задач аналізу та синтезу необхідно застосовувати багатокритеріальний відбір. Метою даної роботи є розробка загального алгоритму пошуку рішень у задачах аналізу та синтезу з трубчастими газовими нагрівачами у будівельних конструкціях із застосуванням багатокритеріального відбору. **Методика.** Запропонований загальний алгоритм пошуку рішень у задачах аналізу та синтезу з трубчастими газовими нагрівачами у будівельних конструкціях, який застосовує багатокритеріальний відбір. Для пошуку рішень використовується алгоритм еволюційного пошуку найбільш привабливих рішень. **Результати.** Побудована загальна схема рішення задач аналізу та синтезу з трубчастими газовими нагрівачами у будівельних конструкціях. Для рішення задач аналізу та синтезу з трубчастими газовими нагрівачами у будівельних конструкціях застосовано багатокритеріальний відбір, використовуючи еволюційний алгоритм випадкового пошуку найбільш привабливих рішень. **Наукова новизна.** Для рішення задач аналізу та синтезу трубчастих газових нагрівачів у будівельних конструкціях, як складних задач, запропоновано застосовувати багатокритеріальний відбір у алгоритмі еволюційного пошуку. Невідомі параметри шуканого рішення можуть входити нелінійно. **Практична значимість.** Конструкція трубчастих газових нагрівачів розташованих у будівельних конструкціях дозволяє з невеликими капітальними витратами забезпечити опалення приміщень. Для якісного проектування таких систем необхідно вирішувати задачі аналізу (розрахунку) та синтезу (проектування та керування режимами). Розроблений підхід до вирішення задач аналізу та синтезу дозволить підвищити якість проектних робіт. Запропоновано при рішенні задач аналізу та синтезу даної системи опалення використовувати багатокритеріальний відбір, що дає змогу використовувати еволюційний алгоритм для пошуку рішень.

Ключові слова: трубчасті газові нагрівачі; будівельні конструкції; багатокритеріальний відбір; алгоритм еволюційного пошуку

ПРИМЕНЕНИЕ МНОГОКРИТЕРИАЛЬНОГО ОТБОРА ПРИ ПОИСКЕ РЕШЕНИЙ В ЗАДАЧАХ АНАЛИЗА И СИНТЕЗА С ТРУБЧАТЫМИ ГАЗОВЫМИ НАГРЕВАТЕЛЯМИ В СТРОИТЕЛЬНЫХ КОНСТРУКЦИЯХ

ЧЕРНОМОРЕЦ Г. Я. ^{1*}, аспирант,
ПРОДОВ В. Ф. ², д.т.н, проф.

^{1*} Кафедра теплотехники и газоснабжения, Государственное высшее учебное заведение "Приднепровская государственная академия строительства и архитектуры", ул. Чернышевского, 24-а, 49600, Днепропетровск, Украина, тел. +38 (0562)) 47-17-22, e-mail: ChNYa@i.ua, ORCID ID: 0000-0003-4964-5785

² Кафедра теплотехники и газоснабжения, Государственное высшее учебное заведение "Приднепровская государственная академия строительства и архитектуры", ул. Чернышевского, 24-а, 49600, Днепропетровск, Украина, тел. +38 (0562)) 47-17-22, e-mail: vfirodov@i.ua, ORCID ID: 0000-0001-8772-9862

Аннотация. Цель. Для проектирования и конструирования трубчатых газовых нагревателей в строительных конструкциях, необходимо решить задачи анализа и синтеза такой системы отопления. Математическая модель данной системы состоит из: математической модели самого трубчатого газового нагревателя, как гидравлической цепи, математической модели распределения тепла в строительной конструкции и соответствующих граничных условий, которые их связывают. Для

решения задач анализа и синтеза необходимо применять многокритериальный отбор. Целью данной работы является разработка общего алгоритма поиска решений в задачах анализа и синтеза с трубчатыми газовыми нагревателями в строительных конструкциях с применением многокритериального отбора. **Методика** Предложенный общий алгоритм поиска решений в задачах анализа и синтеза с трубчатыми газовыми нагревателями в строительных конструкциях, который применяет многокритериальный отбор. Для поиска решений используется алгоритм эволюционного поиска наиболее предпочтительных решений. **Результаты.** Построена общая схема решения задач анализа и синтеза с трубчатыми газовыми нагревателями в строительных конструкциях. Для решения задач анализа и синтеза с трубчатыми газовыми нагревателями в строительных конструкциях применен многокритериальный отбор, используя эволюционный алгоритм случайного поиска предпочтительных решений. **Научная новизна.** Для решения задач анализа и синтеза трубчатых газовых нагревателей в строительных конструкциях, как сложных задач, предложено применять многокритериальный отбор в алгоритме эволюционного поиска. Неизвестные параметры искомого решения могут входить нелинейно. **Практическая значимость.** Конструкция трубчатых газовых нагревателей расположенных в строительных конструкциях позволяет с небольшими капитальными затратами обеспечить отопление помещений. Для качественного проектирования таких систем необходимо решать задачи анализа (расчета) и синтеза (проектирование и управление режимами). Разработанный подход к решению задач анализа и синтеза позволит повысить качество проектных работ. Предложено при решении задач анализа и синтеза данной системы отопления использовать многокритериальный отбор, что позволяет использовать эволюционный алгоритм для поиска решений.

Ключевые слова: трубчатые газовые нагреватели; строительные конструкции; многокритериальный отбор; алгоритм эволюционного поиска

THE USE OF THE MULTICRITERIAL SELECTION FOR FINDING SOLUTIONS IN TASKS OF ANALYSIS AND SYNTHESIS WITH TUBE GAS HEATERS IN BUILDING STRUCTURES

CHORNOMORETS H. Y. ^{1*}, P.G.,
IRODOV V.F. ², Dr. Sc. (Tech.), Prof.

^{1*} Department of Heat Technique and Gas Supply, State Higher Education Establishment "Pridneprovsk State Academy of Civil Engineering and Architecture", 24-A, Chernishevskogo str., Dnipropetrovsk 49600, Ukraine, phon. +38 (0562)) 47-17-22, e-mail: ChHYa@i.ua, ORCID ID: 0000-0003-4964-5785

² Department of Heat Technique and Gas Supply, State Higher Education Establishment "Pridneprovsk State Academy of Civil Engineering and Architecture", 24-A, Chernishevskogo str., Dnipropetrovsk 49600, Ukraine, phon. +38 (0562)) 47-17-22, e-mail: vfirodov@i.ua, ORCID ID: 0000-0001-8772-9862

Abstract. Purpose. The heating system with tube gas heater located in building structures is promising alternative to central heating network. Gas - channels can be placed in the floor, ceiling or walls. It is necessary to solve the problem of analysis and synthesis of tube gas heaters in building structures for the design and construction of such heating system. Mathematical model of this system consists of: a mathematical model of the tube gas heater, mathematical model of heat distribution in building structures and relevant boundary conditions. To solve the problem of analysis and synthesis is necessary to use multi-objective selection. The aim of this work is to develop a general algorithm for finding solutions to the problems of analysis and synthesis gas tube heaters in building structures using multi-objective optimization. **Methodology.** It was proposed general algorithm for finding solutions to the problems of analysis and synthesis gas tube heaters in building structures. Was used multi-objective selection by this algorithm. Was applied evolutionary algorithm for finding the most attractive solutions. **Findings.** Was constructed general scheme of solving problem analysis and synthesis of tube gas heaters in building structures. Was used multi-objective optimization with the help evolutionary algorithm random search of the most attractive solutions to solve these tasks. **Originality.** Was proposed to use multi-objective selection in evolutionary algorithm random search for solve the problems of analysis and synthesis gas tube heaters in building structures like complex challenges. The unknown parameters of the desired solution may include nonlinear. **Practical value.** The use of surfaces of structures as heating surfaces for heating by means of use of forced relocation of gas source is an alternative and long-term way. Was developed the construction of the tube gas heaters located in building structures which allows with small capital costs to provide space heating. It is necessary to solve the problem analysis (calculation) and synthesis (design and management modes) for quality design of such systems . Was invented the approach to solving problems of analysis and synthesis will improve the quality of project work. Was prompted in solving problems of analysis and synthesis of heating systems to use multi-objective selection, which allows to exploit an evolutionary algorithm to find solutions.

Keywords: tube gas heaters; building structures; multi-objective selection; evolutionary search algorithm

Введення

Система опалення з трубчастими газовими нагрівачами розташованими у будівельних конструкціях – це перспективна альтернатива центральному тепловому мережам. Канали газоповітряної суміші можуть розташовуватись у підлозі, стелі, або стінах.

Для підвищення якості проектування систем опалення необхідно розв'язати задачі аналізу та синтезу.

Мета

Метою даної роботи є пошук рішень у задачах аналізу та синтезу з трубчастими газовими нагрівачами у будівельних конструкціях.

Методика

Удосконалення конструкції і математичного моделювання трубчастих газових нагрівачів вільно розташованих в опалювальному приміщенні представлено у роботах [1,4]. На їх підставі для дослідження трубчастих газових нагрівачів у будівельних конструкціях у технічному рішенні [10] наведена математична модель таких нагрівачів, яка складається з моделі трубчастого газового нагрівача і рівняння теплопровідності в конструкції, пов'язаних між собою граничними умовами. У роботі [7] для трубчастих газових нагрівачів з розміщенням газоповітряних каналів у будівельних конструкціях приведений вибір раціональних параметрів проектування.

За допомогою алгоритму еволюційного пошуку найбільш привабливих рішень [2,6], розроблений розрахунок теплообміну між газоповітряною сумішшю в каналі будівельної конструкції трубчастого нагрівача і опалювальним простором. Розрахунок наведений у [8].

Для конструювання подібних систем у роботі [9] перевірено теплопередачу від будівельної конструкції каналу. Розглянуто канал перегином 150×150 мм розташований у будівельній конструкції з характеристиками матеріалу: важкий бетон марки М-150 (В 12,5).

Але для розробки трубчастих газових нагрівачів у будівельних конструкціях залишається багато нерозв'язаних задач.

Розглядається трубчастий нагрівач розташований всередині будівельної конструкції підлоги. Розміщення каналів газоповітряної суміші у плані та розріз каналу у будівельній конструкції наведені на рис. 1.

Наведений пристрій працює наступним чином. До газового пальника подається повітря та газ за допомогою патрубків подачі повітря та газу. Далі продукти згоряння надходять до початкової ділянки лінійного нагрівача, а потім усі продукти згоряння надходять до каналів трубчастого нагрівача. Канали

передають тепло зі своєї поверхні в будівельну конструкцію, а звідти в опалюване середовище.

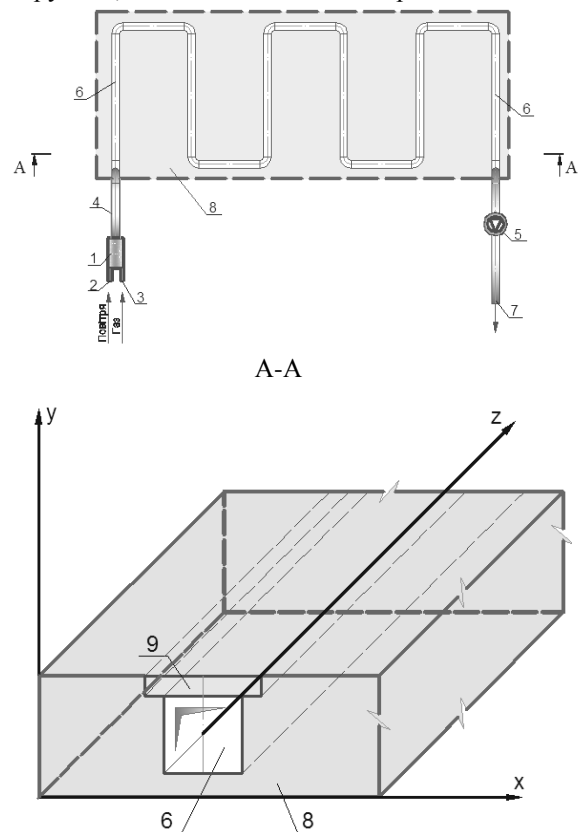


Рис.1. Трубчастий газовий нагрівач, розміщений у підлозі /

Tube gas heater located in the floor:

- 1 - газовий пальник; 2 - патрубок подачі повітря;
- 3 - патрубок подачі газу; 4 - початкова ділянка лінійного нагрівача в теплоізоляції; 5 - витяжний вентилятор; 6 - канали газоповітряної суміші;
- 7 - патрубок відводу газоповітряної суміші;
- 8 - бетон; 9 - бетонна пластина.

Математична модель даної системи опалення виглядає складною, яка складається з: математичної моделі самого трубчастого газового нагрівача, як гідралічного ланцюга, математичної моделі розподілу тепла у будівельній конструкції та відповідних граничних умов, які їх пов'язують.

Рівняння розподілу тепла у будівельній конструкції представлено рівнянням теплопровідності у вигляді:

$$L(u) = 0$$

де: L – це рівняння теплопровідності в області $D(x, y)$; u – функція, що залежить від x, y ; при граничних умовах:

$$S(u) = 0$$

на лінії ∂D , що є межею області D .

Математична модель самого трубчастого газового нагрівача представлена одномірно по довжині z та z

параметрами (v_1, v_2, \dots, v_m) , що характеризують теплові та гідравлічні режими нагрівача:

$$f_1(v_1, v_2, \dots, v_m, z) = 0,$$

$$f_2(v_1, v_2, \dots, v_m, z) = 0,$$

.....,

$$f_e(v_1, v_2, \dots, v_m, z) = 0$$

де: f_1, f_2, f_e – звичайні диференціальні рівняння, які пов'язують параметри течії у каналі трубчастого газового нагрівача по довжині z при $z = 0$; $v_1(0), v_2(0), \dots, v_m(0)$ – відомі для задачі Коші.

Мають місце граничні умови:

$$\psi[v_j, z(x, y), u(x, y)] = 0 \text{ по довжині } z.$$

Спочатку розглянемо задачу аналізу, коли необхідно визначити теплові та гідравлічні параметри при відомих початкових умовах та зовнішніх умовах (будівельної конструкції).

Для пошуку невідомих параметрів теплового та гідравлічного режимів необхідне застосування багатокритеріального відбору (R_1, R_2, R_3, R_4) [11,12], щоб задовольнити рівнянням математичної моделі та граничним умовам.

Необхідно виконати:

$$R_1(L) \rightarrow 0 \quad (1)$$

$$R_2(S) \rightarrow 0 \quad (2)$$

$$R_3(f_1, f_2, \dots, f_e) \rightarrow 0 \quad (3)$$

$$R_4(\psi) \rightarrow 0 \quad (4)$$

де: $R_1(L)$ – нев'язка рівняння теплопровідності у будівельній конструкції; $R_2(S)$ – нев'язка граничних умов у будівельній конструкції; $R_3(f_1, f_2, \dots, f_e)$ – нев'язка рівнянь, які пов'язують параметри течії у каналі трубчастого газового нагрівача по довжині z ; $R_4(\psi)$ – нев'язка граничних умов у каналі трубчастого газового нагрівача.

Замість умов (1) – (4) можна перейти до критеріїв обмеження (5) – (8):

$$E_1 = R_1(L) - \delta_1 \leq 0 \quad (5)$$

$$E_2 = R_2(S) - \delta_2 \leq 0 \quad (6)$$

$$E_3 = R_3(f_1, f_2, \dots, f_e) - \delta_3 \leq 0 \quad (7)$$

$$E_4 = R_4(\psi) - \delta_4 \leq 0 \quad (8)$$

де: $\delta_1, \delta_2, \delta_3, \delta_4$ – похибки виконання рівнянь та граничних умов.

Сукупність умов обмежень можуть бути формально згорнуті в одну умову за допомогою логічної зв'язки «і» у вигляді:

$$\{E_1 \leq 0\} \wedge \{E_2 \leq 0\} \wedge \{E_3 \leq 0\} \wedge \{E_4 \leq 0\}$$

Умова (13) може бути записана за допомогою R – функції Рвачова [5] у вигляді:

$$E = E_1 \Lambda_0 E_2 \Lambda_0 E_3 \Lambda_0 E_4 \leq 0 \quad (9)$$

де: Λ_0 – функція Рвачова [5], котра визначається у вигляді:

$$x \Lambda_0 y \equiv x + y - \sqrt{x^2 + y^2} \quad (10)$$

Таким чином, задача з декількома нерівностями (5) – (8) зведена до задачі з однією нерівністю (9).

Використання R – функції (10) має свої недоліки. Один з них – додавання нелінійних ефектів, що видно з (10). При рішенні задачі синтезу крім необхідності виконання математичної моделі (9) необхідно мінімізувати ще якийсь загальний критерій оптимізації $F(x)$ [3].

Рішення по задоволенню всіх умов позначимо:

$$x_0 = \{x_0^1, x_0^2, \dots, x_0^n\}$$

Необхідно знайти рішення x_0 задачі:

$$\min\{F(x)/E(x) \leq 0\} \quad (11)$$

Для випадку безумовної мінімізації $\min F(x)$, очевидно, відношення вибору R_s має наступний простий вигляд:

$$x R_s y \Leftrightarrow F(x) \leq F(y) \quad (12)$$

Враховуючи (12) і слідуючи загальному правилу побудови відносини вибору для врахування обмеження типу нерівності, для вирішення завдання (11) відношення вибору R_{ss} приймає вигляд:

$$x R_{ss} y \Leftrightarrow [E(x) \leq 0 \wedge E(y) > 0] \vee$$

$$\vee [E(x) > 0 \wedge E(y) > 0 \wedge E(x) \leq E(y)] \vee \quad (13)$$

$$\vee [E(x) \leq 0 \wedge E(y) \leq 0] \wedge F(x) \leq F(y)]$$

Вирішення задачі (13) може бути ускладнено складною формою допустимої області. Тому доцільно використовувати спеціальний підхід до генерації рішень з урахуванням корелювання змінних, який вказується далі:

$$x_0^i = \frac{1}{N_g N_l} \sum_{j=1}^{N_g} \sum_{l=1}^{N_l} x_{jl}^i, \quad i = 1, n$$

$$l = 1, 2, \dots, N_l,$$

$$j = 1, 2, \dots, N_g,$$

де i – порядковий номер змінної; l – номер відбраного рішення; j – номер галузі еволюційного процесу; N_{jl} – кількість кращих рішень, що відбираються на кожному кроці еволюційного пошуку в однієї гілки; N_B – кількість гілок розрахунку еволюційного алгоритму.

Обчислимо вибірккові дисперсії:

$$\sigma_i^2 = \frac{1}{N_e N_l - 1} \sum_{j=1}^{N_e} \sum_{l=1}^{N_l} (x_{lj}^i - x_0^i)^2, i = \overline{1, n}$$

Обчислимо емпіричні кореляційні моменти:

$$m_{x^1, x^i} = \frac{1}{N_e N_l - 1} \sum_{j=1}^{N_e} \sum_{l=1}^{N_l} (x_{lj}^1 - x_0^1)(x_{lj}^i - x_0^i)$$

Обчислимо емпіричний (вбіркковий) коефіцієнт кореляції:

$$r_{x^1, x^i} = \frac{m_{x^1, x^i}}{\sigma_1 \sigma_i} = \frac{\sum_{j=1}^{N_e} \sum_{l=1}^{N_l} (x_{lj}^1 - x_0^1)(x_{lj}^i - x_0^i)}{(\sum_{j=1}^{N_e} \sum_{l=1}^{N_l} (x_{lj}^1 - x_0^1)^2 \sum_{j=1}^{N_e} \sum_{l=1}^{N_l} (x_{lj}^i - x_0^i)^2)^{1/2}}$$

$i = \overline{2, n}$.

Будемо інтерпретувати вибірку $\{x_{lj}^i\}, i = \overline{2, n}, l = \overline{1, N_l}, j = \overline{1, N_e}$ як експериментальні точки. В

якості розрахункових точок визначимо значення \tilde{x}_{ij}^i ,

$i = \overline{2, n}$, які будуть обчислюватися по рівняннях лінійної регресії:

$$\tilde{x}_{ij}^i = x_{ij}^i + r_{x^1, x^i} \frac{\sigma_i}{\sigma_1} (x_{ij}^1 - x_0^1)$$

Обчислимо емпіричні дисперсії:

$$\tilde{\sigma}_i^2 = \frac{1}{N_e N_l - 2} \sum_{j=1}^{N_e} \sum_{l=1}^{N_l} (\tilde{x}_{ij}^i - x_{ij}^i)^2$$

Які потім використовуються для генерації нових рішень на наступному кроці еволюційного пошуку [13].

Результати

Розроблений чисельний алгоритм рішення задач аналізу та синтезу з трубчастими газовими нагрівачами у будівельних конструкціях. Для рішення задач аналізу та синтезу з трубчастими газовими нагрівачами у будівельних конструкціях застосовано багатокритеріальний відбір, використовуючи еволюційний алгоритм випадкового пошуку найбільш привабливих рішень.

Наукова новизна і практична значимість

Для рішення задач аналізу та синтезу трубчастих газових нагрівачів у будівельних конструкціях, як складних задач, запропоновано застосовувати багатокритеріальний відбір у алгоритмі еволюційного пошуку. Невідомі параметри шуканого рішення можуть входити нелінійно.

За допомогою багатокритеріального відбору приведений пошук рішень при розв'язанні диференціального рівняння теплопровідності в каналі будівельної конструкції та звичайних диференціальних рівнянь параметрів течії у каналі трубчастого газового нагрівача по довжині з граничними умовами, які їх пов'язують.

Висновки

Для якісного проектування систем опалення необхідно вирішувати задачі аналізу (розрахунку) та синтезу (проектування та керування режимами). Запропоновано при рішенні задач аналізу та синтезу даної системи опалення використовувати багатокритеріальний відбір, що дає змогу використовувати еволюційний алгоритм для пошуку рішень. Розроблений підхід до вирішення задач аналізу та синтезу дозволить підвищити якість проектних робіт.

the safety radiant heating]. *Stroitel'stvo, materia-lovedenie, mashinostroenie* : Sb. nauch. Trudov [Construction, materials science, mechanical engineering: Coll. scientific. works], 2011, issue 62, pp. 161–165.

2. Иродов, В. Ф. О построении и сходимости алгоритмов самоорганизации случайного поиска / В. Ф. Иродов // Автоматика. – 1987. - №4. – С. 34-43.

Irodov V. F. O postroenii i shodimosti algoritmov samoorganizacii sluchajного поиска [The construction and convergence of random search algorithms for self-organization]. *Avtomatyka – Automation*, 1987, issue 4, pp. 34-43.

3. Ногин, В. Д. Принятие решений при многих критериях : учебно - методическое пособие / В. Д. Ногин. – Санкт-Петербург : «ЮТАС», 2007. – 104 с.

СПИСОК ВИКОРИСТАНИХ ДЖЕРЕЛ / REFERENCES

1. Дудкин, К. В. Многоконтурные трубчатые газовые нагреватели как средства повышения безопасности воздушно-лучистого отопления / К. В. Дудкин, Ю. В. Хацкевич, Л. В. Солод, Г. Я. Черноморец // Строительство, материаловедение, машиностроение : Сб. науч. трудов. – Днепропетровск, 2011. – Вып. 62. – С. 161–165.

Dudkin K. V., Hachevich Ju. V., Solod L. V., Chernomorec G. Ya. Mnogokonturnye trubchatye gazovye nagrevateli kak sredstva povysheniya bezopasnosti vozduшно-luchistogo otopenija [Multiloop tube gas heaters as a means of improving

Nogin V. D. *Prinjatje reshenij pri mnogih kriterijah* [Decision-making in many kriteriyah]. Sankt-Peterburg, «JuTAS», 2007. 104 p.

4. Пат. 63793 Україна (UA), МПК F24D 10/00. Пристрій для газового опалення / Дудкін К. В., Іродов В. Ф., Чорноморець Г. Я. (Україна); заявник та патентовласник ДВНЗ «Придніпровська державна академія будівництва та архітектури» (Україна). – № 02070772 ; заявл. 25.02.2011; опубл. 25.10.2011. Бюл. № 20. – 4 с.

Dudkin K. V., Irodov V. F., Chornomorets' H. Ya. Prystrij dlia hazovoho opalennia [Device for gas heating] Patent UA, no. 02070772, 2011.

5. Рвачев, В. Л. Методы алгебра логика в математической физике / В. Л. Рвачев. – Киев : Наукова думка, 1974. – 260 с.

Rvachev V. L. *Metody algebra logika v matematicheskoy fizike* [Methods of algebra logic in mathematical physics]. Kiev, Naukova dumka, 1974. 260 p.

6. Стратан, Ф. И. Эволюционные алгоритмы поиска оптимальных решений / Ф. И. Стратан, В. Ф. Іродов // Методы оптимизации при проектировании систем теплогаснабжения. – Кишинев, 1984. – С. 16–30.

Stratan F. I., Irodov V. F. *Jevoljucionnye algoritmy poiska optimal'nyh reshenij* [Evolutionary algorithms search for optimal solutions]. *Metody optimizacii pri proektirovanii sistem teplogazosnabzhenija - Methods of optimizing for design of heating systems*, 1984, pp. 16-30.

7. Чорноморець, Г. Я. Выбор параметров проектирования трубчатых газовых нагревателей, расположенных в конструкции пола / Г. Я. Чорноморець, В. Ф. Іродов // Строительство, материаловедение, машиностроение : Сб. науч. трудов. – Днепропетровск, 2013. – Вып. 68. – С. 441–446.

Chornomorec G. Ja., Irodov V. F. *Vybor parametrov proektirovanija trubchatyh gazovyh nagrevatelej, raspolozhennyh v konstrukcii pola* [Selection parameters of design the tube gas heater located in the floor structure]. *Stroitel'stvo, materialovedenie, mashinostroenie : Sb. nauch. Trudov* [Construction, materials science, mechanical engineering: Coll. scientific. works], 2013, issue. 68, pp. 441–446.

8. Чорноморець, Г. Я. О расчете теплообмена между газозвдушной смесью в канале строительной конструкции трубчатого нагревателя и отопляемым пространством / Г. Я. Чорноморець, В. Ф. Іродов // Строительство, материаловедение, машиностроение : Сб. науч. трудов. – Днепропетровск, 2013. – Вып. 70. – С. 238–243.

Chornomorec G. Ja., Irodov V. F. *O raschete teploobmena mezhdru gazovozdushnoj smes'ju v kanale stroitel'noj konstrukcii trubchatogo nagrevatelja i otaplivaemym prostranstvom* [About calculation of heat transfer between gas-air mixture in channel of the building structure tube heater and the heated space]. *Stroitel'stvo, materialovedenie, mashinostroenie : Sb. nauch. Trudov* [Construction, materials

science, mechanical engineering: Coll. scientific. works], 2013, issue. 70, pp. 238–243.

9. Чорноморець, Г. Я. Доцільність використання трубчастих газових нагрівачів для опалення сільськогосподарських будівель / Г. Я. Чорноморець // Zbiór raportów naukowych. „Tendencje, zbiory danych, innowacje, praktyka w nauce», (29.04.2014 - 30.04.2014) – Lublin, 2014.– pp. 7–10.

Chornomorets' H. Ya. Dotsil'nist' vykorystannia trubchastykh hazovykh nahrivachiv dlia opalennia sil's'kohospodars'kykh budivel' [The feasibility of using tube gas heaters for heating agricultural buildings]. *Zbiór raportów naukowych. „Tendencje, zbiory danych, innowacje, praktyka w nauce», (29.04.2014 - 30.04.2014)* [A collection of scientific reports. "The trends, data sets, innovation and practice in science"]. Lublin, 2014.– pp. 7–10.

10. Чорноморець, Г. Я. Математичне моделювання трубчастих газових нагрівачів, розташованих у будівельних конструкціях / Г. Я. Чорноморець, В. Ф. Іродов // Науковий вісник будівництва : Зб. наук. праць. – Харків, 2012. – Вып. 68. – С. 395–399.

Chornomorets' H. Ya., Irodov V. F. *Matematyчне modeliuвання trubchastykh hazovykh nahrivachiv, roztašovanykh u budivel'nykh konstruktsiiah* [Mathematical modeling tube gas heaters located in building structures]. *Naukovyj visnyk budivnytstva : Zb. nauk. prats'* [Scientific Bulletin construction: Coll. Science. works.], 2012, issue 68, pp. 395–399.

11. Emmerich, M. Multicriteria Optimization and Decision Making [Virtual Resource] / Michael Emmerich, Andr'e Deutz // LIACS Master Course. –2006.– 84 p. – Access Mode : URL : <http://natcomp.liacs.nl/MOB/material/mco4.pdf>. – Title from Screen. – Date of Access : 28 September 2015.

Emmerich M., Deutz A. *Multicriteria Optimization and Decision Making*. LIACS Master Course., 2006, 84 p.. Available at : URL: <http://natcomp.liacs.nl/MOB/material/mco4.pdf>. (Access : 28 September 2015).

12. Ivanov, S. Y. Multiobjective optimization of industrial petroleum processing units using Genetic algorithms / S. Y. Ivanov, A. K. Ray // XV International Scientific Conference “Chemistry and Chemical Engineering in XXI century” dedicated to Professor L.P. Kulyov / University of Western Ontario, Department of Chemical and Biochemical Engineerin – Canada, 2014.– pp. 7–14.

Ivanov S. Y., Ray A. K. Multiobjective optimization of industrial petroleum processing units using Genetic algorithms. *XV International Scientific Conference “Chemistry and Chemical Engineering in XXI century” dedicated to Professor L.P. Kulyov*. Canada, 2014.– pp. 7–14.

13. Zitzler, E. An evolutionary algorithm for multiobjective optimization the strength Pareto approach / E. Zitzler, L. Thiele. – Zurich : TIK - Report, 1998. – 43 p.

Zitzler E., Thiele L. *An evolutionary algorithm for multiobjective optimization the strength Pareto approach*. Zurich, TIK - Report, 1998. 43 p.

Стаття рекомендована до публікації д-ром. техн. наук, проф. А. С. Беліковим (Україна); д-ром. техн. наук, проф. С. З. Поліщуком (Україна)

Статья поступила в редколлегия 07.09.2015