

ДЕЯКІ АСПЕКТИ ОРГАНІЗАЦІЇ ПОВЕРХНЕВОГО ВОДОВІДВОДУ НА ВУЛИЦЯХ  
міста ДНІПРОПЕТРОВСЬКА

Ю. О. Кірічек, д. т. н., проф., В. В. Дем'яненко, к. т. н., доц.,  
А. В. Матвеев, інж, В. В. Гезь, студ.

**Ключові слова:** система поверхневого водовідведення, відкрита мережа водовідведення, закрита мережа водовідведення, точковий водовідвід, лінійний водовідвід

**Постановка проблеми.** З 50-х років ХХ століття заходи щодо відведення поверхневих вод (дощових, талих, від поливання та мийки, міських доріг і вулиць) стало обов'язковою частиною проектування міських доріг [5; 6; 8]. Відведення поверхневих вод дозволяє вирішувати ряд завдань. По-перше, зменшується кількість дорожньо-транспортних пригод і знижується їх тяжкість. По-друге, запобігається проникнення води в земляне полотно. В результаті знижується інтенсивність суфозії під дорожнім одягом і не погіршуються механічні характеристики ґрунтів. На даний час при проектуванні існує багато методів організації систем поверхневого водовідведення, але виходячи з дорожньо-кліматичних, економічних та експлуатаційних умов не всі типи поверхневого водовідводу можливо застосувати в конкретних міських умовах.

**Аналіз публікацій.** Незважаючи на великий обсяг публікацій і норм, які регламентують правила проектування та влаштування систем поверхневого водовідводу, рекомендацій щодо застосування конструкцій за даних умов певного району недостатньо. У працях М. І. Алексєєва [1] наведені загальні засоби розрахунку поверхневого водовідводу та підбір конструкцій за характеристиками потоку. Розрахунок дощової каналізації пропонують зарубіжні вчені [12 – 15], спираючись на швидкісні залежності та пропускні здатності конструкцій. Будівельні норми [3, 4] регламентують загальні засади проектування водовідвідних систем та споруд, що призначені для збору та транспортування поверхневого стоку з прилеглих територій і безпосередньо з вулично-дорожньої мережі, включаючи відведення дощових і талих вод, прийом і видалення вод від поливу вулиць, з скидних систем водопропускних комунікацій і споруд, міських дренажних систем мілкового закладення, виробничих вод, що допускаються до спуску без спеціального очищення або після пропуску через очисні споруди, видалення води від мийки автомобілів з необхідним очищенням, без урахування новітніх досягнень в сфері будівельного виробництва.

**Мета статті.** Проаналізувати способи організації влаштування поверхневого водовідведення на міських вулицях і дорогах на прикладі міста Дніпропетровська та виявити найбільш ефективні конструкції водовідведення в дорожній мережі.

**Матеріали та методи.** У місті Дніпропетровську проведено візуальне дослідження стану наявних конструкцій водовідведення та методів її організації і виявлено проблемні ділянки міських вулиць і площ, що були підтоплені при значних дощових опадах (рис. 1).



Рис. 1. Застій води на проїжджих частинах магістральних вулиць і площ загальноміського призначення м. Дніпропетровська, оснащених підземною дощовою каналізацією з системою точкових водоприймальних пристроїв: а — Набережна Леніна; б — вулиця Леніна; в — площа Петровського; з — проспект Калініна

На автомобільних дорогах міста Дніпропетровськ за конструктивними особливостями, виходячи з місцевих природних, архітектурно-планувальних, санітарно-гігієнічних умов, влаштовуються закрита, відкрита та змішана система поверхневого водовідведення (дощова каналізація).

На магістральних дорогах міста Дніпропетровськ існує відкрита система, що складається із лотків, бічних кюветів, нагірних та водовідвідних каналів. У цю ж систему входять водовипуски, зливові системи, водобійні колодці, перепади та бистроточи [8] (рис. 2).



*Рис. 2. Поверхневий лотковий водовідвід на магістралі по вул. Криворізьке шосе*



*Рис. 3. Водоприймальна канава на вулиці Шинній*

Система водовідведення виконана шляхом бетонування жолобів (рис. 3) та формуванням кюветів. Зазвичай ці системи відповідають вимогам типових рішень 80-х років ХХ століття.

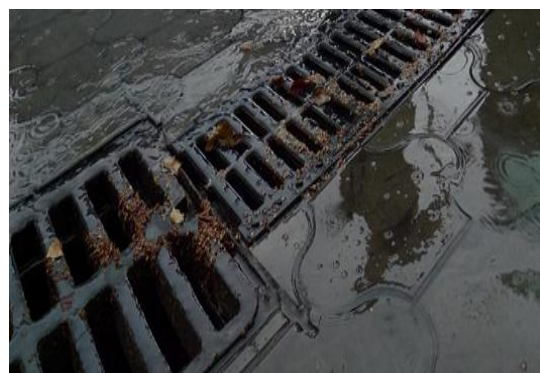
Також відкрита система поверхневого водовідведення існує в багатьох країнах по всьому світу: Канаді, США, частково у Європі та Африці. Дослідження показали, що бічні канали найчастіше є причиною ДТП [13 – 15]. Так, наприклад, в Канаді 22 % відсотки ДТП із заїздом транспортного засобу в канаву закінчується перекиданням автомобіля. При цьому за даними [12] в 55 % відбувається травматизм людей, а 1 – 3 % їх загибель. Таким чином, можна зробити висновок, що при належному утриманні відкриті бічні канали справляються з відведенням води, але не є безпечною конструкцією.

Закрита мережа міста Дніпропетровська складається: з стічних трубопроводів з відповідними спорудами водоприймальних колодязів (рис. 4) чи закритих лотків (рис. 5), які приймають воду з лотків; підземних сполучних гілок від водоприймальних колодязів до вуличних водостоків; мережі вуличних трубопроводів з водопроводів і колекторів, спеціальних пристроїв [1; 8; 9; 11].

Змішана мережа містить елементи відкритої і закритої систем водовідведення, застосовується за наявності відкритої мережі в кліматичних районах У-І, У-ІІ, У-ІІІ, на перехідних етапах будівництва водовідвідних вулично-дорожніх систем [4].



*Рис. 4. Водоприймальний колодязь точкової системи водовідводу на проспекті Карла Маркса*

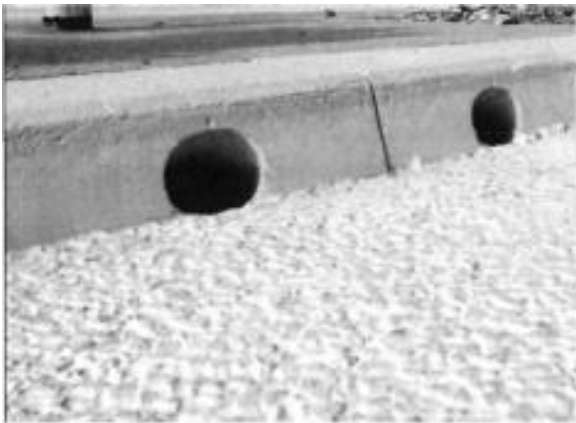


*Рис. 5. Водоприймальний лоток лінійної системи водовідводу на Європейській площі*

Залежно від використання конструктивних елементів, водовідведення розрізняють точкове і лінійне [2, 7, 10]. Однією з найбільш поширених систем точкового водовідводу є схема, при якій поверхневі води, що стікають по проїжджій частині міської дороги в передбордюрний

простір, скидаються у дощоприймальні колодязі, далі в закриту мережу дощової каналізації і на очисні споруди. Дощоприймальні колодязі розташовуються безпосередньо біля бордюру в площині проїжджої частини або в площині бордюру, крім того, можливе одночасне влаштування дощоприймачів у площині проїжджої частини і бордюру. Така схема широко застосовується у містах і на ділянках підходів до шляхопроводів та мостів.

За кордоном розроблені конструкції лінійного водовідведення, що включають бортові камені з виконаними отворами. Така конструкція водовідведення наведена на рисунках 6 і 7. У цій конструкції влаштовується два яруси бетонних блоків. Верхній ярус влаштовується з бортових каменів з отворами, а нижній – у вигляді закритих водоприймальних лотків, забезпечених водоприймальними отворами у верхній частині.



*Рис. 6. Загальний вид отворів у бортових каменях*



*Рис. 7. Загальний вигляд лінійного водовідводу*

При цьому методі, на поверхні водозбору влаштовується похил конвертного типу, в точці перетину похилів встановлюється елемент водозбору. Це водовідведення може бути організоване для безпосереднього відведення води під водостічною трубою. Вартість і трудомісткість робіт досить висока, і тільки при високій якості будівельно-дорожніх робіт можливий ефективний водовідвід. Недоліком точкового водовідводу є складність влаштування похилів. Досвід експлуатації показує, що при похилах конвертного типу на поверхні дорожнього покриття з плином часу утворюються ями і, відповідно, калюжі на проїжджій частині. В залежності від класу навантаження дощоприймачі виготовляють з пластику або чавуну та укомплектовуються зливними водовідводами і сифонами [7; 10].

Згідно з дослідженнями проведеними у місті Дніпропетровську в даний час на автомобільних доріг існують наступні схеми організації поверхневого водовідведення.

Схема 1. Характеризується вільним стіканням води по поверхні проїзної частини автомобільної дороги на узбіччя, далі на укоси і потім у бічні водовідвідні канави (кювети). Швидкість стікання води в цьому випадку визначається параметрами поздовжніх і поперечних похилів проїжджої частини та узбіч, нормованих [4], станом покриття проїзної частини, а також його типом, регламентованим типовим проектом по дорожньому одягу.

Така схема широко застосовується на автомобільних дорогах всіх категорій. При цьому для захисту від розмивів необхідно зміцнювати укоси земляного полотна та кювети. Типи укріплень кюветів і укосів земляного полотна в насипах і виїмках призначаються в кожному конкретному випадку залежно від геологічних, гідрологічних і кліматичних умов.

Схема 2. Характеризується вільним стіканням води по поверхні проїзної частини автомобільної дороги до крайніх водозбірних лотків, розташованих з обох сторін проїжджої частини, далі у відкриті укісні водоскидні лотки, встановлені через певні відстані один від одного, потім у водовідвідні укріплені канави, очисні споруди або на прилеглу територію. Відповідно до цієї схеми система поверхневого водовідведення на території України і ряду зарубіжних країн включає типові залізобетонні водозбірні при кромкові і водоскидні укісні телескопічні лотки, а також укріплені водовідвідні канави [3].

Схема 3. Характеризується вільним стіканням води по поверхні проїзної частини автомобільної дороги до бордюрів, розташовуваним з обох сторін проїжджої частини, далі у відкриті укісні водоскидні лотки, розташовувані через певні відстані один від одного, потім у

водовідвідні укріплені русла, очисні споруди, закриту каналізацію або на прилеглу територію. Ця схема отримала широке застосування при реконструкції вулиць, на позаміських автомобільних дорогах I – II категорій, міських мостах, шляхопроводах, а також дорогах промислових підприємств [3].

Сучасне лінійне водовідведення (рис. 8) являє собою систему заглиблених жолобів (водозбірних каналів, бетонних і пластикових лотків) і піскоуловлювачів [10]. У виготовленні лотків (каналів, жолобів) лінійного водовідводу застосовується кілька типів матеріалів, що обумовлює відмінності в терміні служби і допустимих навантаженнях і вартості продукту.

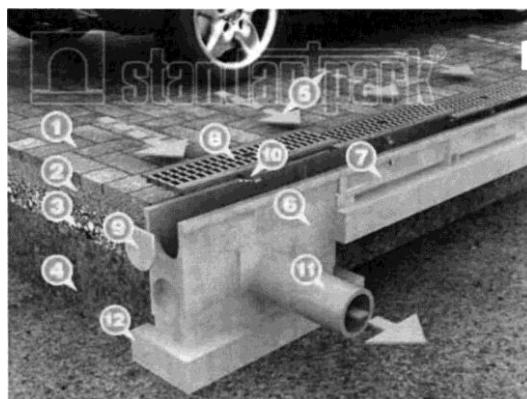


Рис. 8. Схема лінійного водовідведення: 1 – дорожнє, тротуарне покриття; 2 – вирівнюючий шар; 3 – основа дорожнього покриття; 4 – ґрунт; 5 – дощова, тала вода; 6 – пісковловлювач; 7 – водовідвідний лоток, 8 – дренажна решітка; 9 – заглушка; 10 – кріплення дренажної решітки; 11 – труба дощової (зливової) каналізації; 12 – бетонний каблук.

Бетонні лотки (жолоба, канали) найдешевші, але найменш довговічні (рис. 9, а). Для посилення конструкції і збільшення класу допустимого навантаження використовують металеві вставки або фібробетон [10].

Полімербетонні лотки – надійніші і довговічніші, з терміном служби близько 50 років, але й найдорожчі. Виготовлені з пов'язаних синтетичною смолою граніту і кварцу, полімербетону, який в два рази міцніше і легше звичайного бетону і володіє масою інших переваг – наприклад, дозволяє виготовляти канали з найвищим допустимим навантаженням 90 тонн [10], рисунок 9, б.

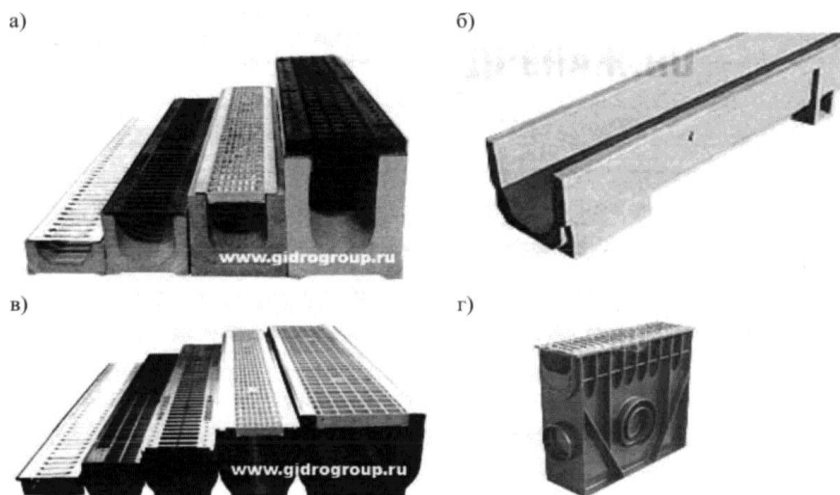


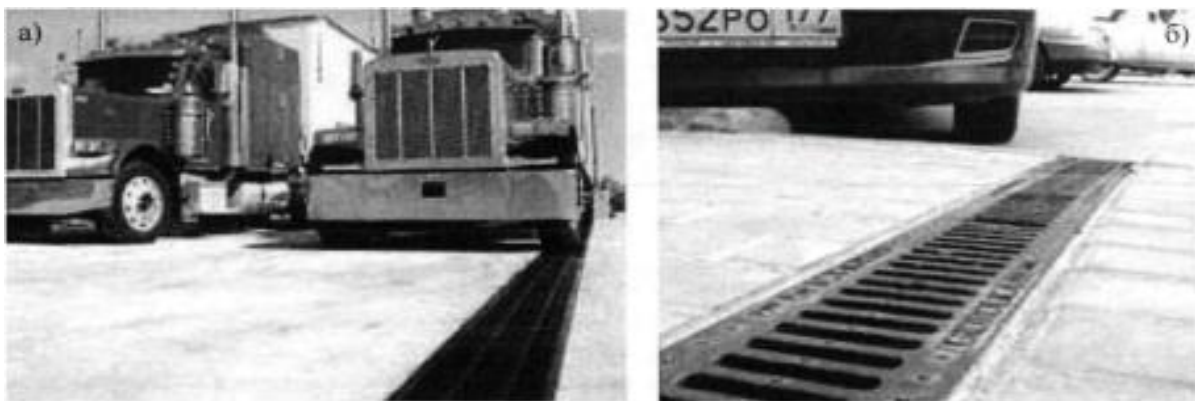
Рис. 9. Елементи лінійного водовідводу: а – бетонні лотки з решітками, б – полімербетонні лотки, в – пластикові лотки з решітками (клас навантаження 1,5 - 40 тонн), г – пісковловлювачі

Пластикові лотки – довговічні, морозостійкі та зносостійкі, легкі, прості в транспортуванні і установці та підходять для установки в будь-якій дорожній зоні з класом навантаження від 1,5

до 25 тонн. А підсилені сталеві насадки допоможуть збільшити термін служби і підвищать стійкість до класу навантаження 40 тонн [10], рисунок 9, в.

Пісковловлювач являє собою ємкість, в якій затримується, винесений потоком води, пісок і дрібне сміття і є сполучною ланкою між поверхневим водовідводом та підземною зливовою каналізацією. Зверху водовідвідні лотки і пісковловлювачі (рис. 9г) закриваються захисно-декоративними дренажними решітками, які запобігають потраплянню в систему крупного сміття (гілок, листя) і забезпечують безпеку пішоходів і транспортних засобів [7; 10]. Решітки лотків виготовляються з пластика, чавуну, міді або сталі самого різного оформлення пропускних отворів. Визначальними факторами при виборі решітки є клас навантаження і естетичні уподобання. Основне навантаження в системі водовідведення припадає на закритий лоток (жолоб, канал), декоративно-захисну решітку, тому особливу увагу необхідно приділяти її міцності, яка повинна відповідати класу навантаження. Найбільш стійкі решітки з вищим класом навантаження виготовляються з високоміцного чавуну, при менших навантаженнях можна використовувати решітки з сірого чавуну, а також сталеві, мідні або пластикові.

На рисунку 10 представлені варіанти застосування систем лінійного водовідведення на вулицях і дорогах у міських умовах.



*Рис. 10. Фрагменти водовідведення (Франція): а – застосування систем лінійного водовідведення на прямих ділянках міських доріг і вулиць; б – застосування систем лінійного водовідведення на перетинах міських доріг і вулиць*

У теперішній час системи лінійного водовідводу продукують компанії України та західних країн: ACO, Hauraton, Rehau (Німеччина), Nicoll (Франція), Hunter (Великобританія), Mea, Redi (Італія), Icoral (Фінляндія), Standartpark, Політеп (Україна) та інших.

Переваги лінійного водовідведення полягають: у простоті влаштування плоских похилів покриття дороги, завдяки чому не страждає якість дорожнього покриття, можливості розташування каналів з урахуванням рельєфу поверхні і плану будівлі або комплексу будівель. Крім того, лінійне водовідведення, скорочує мережу каналізаційних труб, що зменшує ймовірність їх засмічення, а, отже, ймовірність робіт з ремонту та прочищення труб зливової каналізації. В умовах лінійного водовідведення забезпечується мінімальна довжина стоку, а, отже, і мінімальна товщина шару стоку.

Лінійний водовідвід у порівнянні з точковим має низку переваг:

- ✓ одночасно приймає і відводить воду, що істотно скорочує довжину підземного колектора;
- ✓ простота формування плоских похилів і монтажу каналів;
- ✓ відсутність кутових Т-образних і перехресних з'єднань труб знижує до мінімуму можливість засмічення системи;
- ✓ відвід стоків відбувається за найкоротшим шляхом, що забезпечує мінімальну товщину стоку з покриття води;
- ✓ менший обсяг земляних робіт, відсутність деформацій внаслідок просідання ґрунту;
- ✓ здатність каналів до самоочищення і простота обслуговування системи;
- ✓ можливість використання водовідводу (дренажу) для розділення площі водозбору.

**Висновок.** Виходячи з проведеного аналізу та досліджень на ділянках вулиць міста Дніпропетровськ на теперішній момент, можна зробити наступні висновки:

1. Система поверхневого водовідводу на міських вулицях Дніпропетровська не виконує свою функцію в повному обсязі;
2. На дорогах переважним чином застосовується точковий водовідвід, система лінійного водовідводу використовується тільки на деяких площах міста;
3. Одним з найбільш ефективних способів покращення відводу води з поверхні проїжджої частини – є влаштування конструкцій лінійного водовідводу, який доцільно застосовувати при проведенні комплексної реконструкції міських територій.

## ВИКОРИСТАНА ЛІТЕРАТУРА

1. **Алексеев М. И.** Организация отведения поверхностного (дождевого и талого) стока с урбанизированных территорий / М. И. Алексеев, А. М. Курганов. — М. : Изд-во АСВ; СПб. : СПбГАСУ, 2000. — 352 с.
2. **Бойко Н.** Дренажные системы. Линейные системы водоотвода [Электрон. ресурс] / Николай Бойко. — Режим доступа: <http://www.avista.ua/pages.asp?1ë=422>.
3. Споруди транспорту. Дорожній одяг нежорсткого типу. — ДБН В.2.3-218-186-2004 – К. : Укравтодор. — 67 с.
4. Улицы и дороги населенных пунктов. ДБН В.2.3-5-2001 — К. : Мінрегіонбуд України 2001. — 6 с.
5. **Крысин С. П.** Уровни удобства движения и транспортно-эксплуатационные показатели городских магистралей / С. П. Крысин, В. Н. Бойко // Исследование транспортных сооружений Сибири. — Томск: Изд-во Том. Ун-та, 1987. — С. 75 – 78.
6. **Кудрявцев М. Н.** Изыскания и проектирование автомобильных дорог / М. Н. Кудрявцев, В. Е. Каганович. — М. : Изд-во Транспорт, 1966. — 364 с.
7. Системы водоотвода [Электрон. ресурс] — Режим доступа: <http://www.tophouse.ru/products/vodootvod/drenazh/>.
8. Справочник проектировщика городских дорог / Под ред. В. Э. Кнорре. — М. : Изд-во литературы по строительству, 1968. — 366 с.
9. **Степанец В. Г.** Инженерные сети и оборудование / В. Г. Степанец. — Омск: Изд-во СибАДИ, 2005. — 116 с.
10. Технологии современного обустройства территорий. Standartpark [Электрон. ресурс] — Режим доступа: <http://www.standartpark.ru>.
11. **Яковлев С. В.** Водоотведение и очистка сточных вод / С. В. Яковлев, Я. А. Карелин, Ю. М. Ласков, В. И. Калицун. — М. : Стройиздат, 1996. — 591 с.
12. **Fwa T. F., Kumar Anupam, Ong G. P.** Relative effectiveness of grooves in tire and pavement in reducing vehicle hydroplaning risk Электронный ресурс. Режим доступа: <http://docs.trb.org/prp/10-1086.pdf>.
13. **Kirk S** (1997). Technical review of road accident countermeasures and engineering design features. A comparative study of their relative effectiveness at reducing and preventing accidents. TRL Unpublished Project Report PR/OSC/125/97. Transport Research Laboratory, Crowthorne.
14. **Viner J. G.** Rollovers on sideslopes and ditches. Accident Analysis and Prevention, 1995. — Vol 27, No 4, 483 – 491.
15. **Zegeer C. V.,** Reinfurt D. W., Hunter W. W., Hummer J., Stewart R. and Herf L. (1987) Accident effects of sideslope and other roadside features on two - lane roads. Transportation Research record 1195.

## SUMMARY

With 50 years of XX century arrangements for drainage of surface water (rain, snowmelt, from watering and washing, urban roads and streets ) has become a mandatory part of the design of urban roads [5; 6; 8]. Diversion of surface water can solve a number of problems. First, it reduces the number of traffic accidents and their severity reduced. Secondly, it prevents the penetration of water into the roadbed. As a result of reduced intensity during suffusion of pavement and does not deteriorate the mechanical properties of soils. Currently in the design, there are many methods of surface drainage systems, but leaving the road and climatic, economic and operating conditions, not all types of Drainage may apply in specific urban environments.

Despite the large volume of publications and standards that govern the rules of design and installation of Drainage, recommendations on the structures under the conditions of a certain area is not enough. The writings of M. I. Alekseev [1] are common means of payment Drainage and selection of designs on the characteristics of the flow. Calculation of rain water offer foreign scientists [12 – 15], based on the speed and bandwidth dependency structures. Building codes [3; 4] the general principles governing the design of drainage systems and structures that are designed to collect and transport runoff from surrounding areas directly from the road network, including the diversion of rainwater and meltwater, receiving and removing water from the watering of streets, of the fault conduit systems and communications facilities, urban drainage systems shallow, productive waters that are allowed to descent without special purification or after crossing treatment plant, removing water from washing cars with the required clearance without the latest advances in the field of building production.

Analyze the ways of arranging the surface drainage on city streets and roads as an example of Dnepropetrovsk and identify the most effective drainage construction in the road network.

Conclusion. Based on the analysis and research in areas streets of Dnepropetrovsk at the moment, we can draw the following conclusions:

1. Drainage systems on the city streets of Dnepropetrovsk is not fulfilling its function in full;
2. The roads are mostly used point drain, line drain system is only used in some areas of the city;
3. One of the most effective ways to improve the drainage of water from the surface of the roadway - the device is linear drainage structures, which it is advisable to apply for the reconstruction of a comprehensive urban areas.

## REFERENCES

1. Alekseev M. I. Organizaciya otvedeniya poverhnostnogo (dozhdevogo i talogo) stoka s urbanizirovannyh territorij / M. I. Alekseev, A. M. Kurganov. — M. : Izd-vo ASV; SPb. : SPbGASU, 2000. — 352 s.
2. Bojko N. Drenazhnye sistemy. Linejnye sistemy vodootvoda [EHlektron. resurs] / Nikolaj Bojko. — Rezhim dostupa: <http://www.avista.ua/pages.azr?1yo=422>.
3. Sporudi transportu. Dorozhnij odyag nezhorstkogo tipu. — DBN V.2.3-218-186-2004 – K. : Ukravtodor. — 67 s.
4. Ulicy i dorogi naseleennyh punktov. DBN V.2.3-5-2001. — K. : Minregionbud Ukraïni 2001. — 6 s.
5. Krysin S. P. Urovni udobstva dvizheniya i transportno-ehkspluatacionnye pokazateli gorodskih magistral'ej / S. P. Krysin, V. N. Bojko // Issledovanie transportnyh sooruzhenij Sibiri. — Tomsk: Izd-vo Tom. Un-ta, 1987. — S. 75 – 78.
6. Kudryavcev M. N. Izyskaniya i proektirovanie avtomobil'nyh dorog / M. N. Kudryavcev, V. E. Kaganovich. — M. : Izd-vo Transport, 1966. — 364 s.
7. Sistemy vodootvoda [EHlektron, resurs] — Rezhim dostupa: <http://www.tophouse.ru/products/vodootvod/drenazh/>.
8. Spravochnik proektirovshchika gorodskih dorog / Pod red. V. EH. Knorre. — M. : Izd-vo literatury po stroitel'stvu, 1968. — 366 s.
9. Stepanec V. G. Inzhenernye seti i oborudovanie / V. G. Stepanec. — Omsk: Izd-vo SibADI, 2005. — 116 s.
10. Tekhnologii sovremennogo obustrojstva territorij. Standartpark [EHlektron, resurs] — Rezhim dostupa: <http://www.standartpark.ru>.
11. Yakovlev S. V. Vodootvedenie i ochistka stochnykh vod / S. V. YAKovlev, YA. A. Karelin, YU. M. Laskov, V. I. Kalicun. — M. : Strojizdat, 1996. — 591 s.
12. Fwa T. F., Kumar Anupam, Ong G. P. Relative effectiveness of grooves in tire and pavement in reducing vehicle hydroplaning risk of electronic resources. Mode of access : <http://docs.trb.org/prp/10-1086.pdf>.
13. Kirk S ( 1997). Technical review of road accident countermeasures and engineering design features. A comparative study of their relative effectiveness at reducing and preventing accidents. TRL Unpublished Project Report PR /OSC /125 /97. Transport Research Laboratory, Crowthorne.
14. Viner J. G. Rollovers on sideslopes and ditches. Accident Analysis and Prevention, 1995. — Vol 27, No 4, 483 – 491.
15. Zegeer C. V., Reinfurt D. W., Hunter W. W., Hummer J., Stewart R. and Herf L. ( 1987 )

Accident effects of sideslope and other roadside features on two - lane roads. Transportation Research record 1195.



УДК 625.745.3

**Деякі аспекти організації поверхневого водовідводу на вулицях м. Дніпропетровська / Ю. О. Кіричек, В. В. Дем'яненко, А. В. Матвєєв, В. В. Гезь // Вісник Придніпровської державної академії будівництва та архітектури. – Д. : ПДАБА, 2014. – № 1. – С. 27 – 34. – рис. 10. – Бібліогр.: (15 назв).**

Виконаний аналіз сучасних способів і схем організації поверхневого водовідведення на дорогах, в тому числі міської зони Дніпропетровська. Виявлено, що лінійний водовідвід має ряд переваг ніж точковий, так як більш ефективний, простий в конструкції і монтажу і найбільш економічний при влаштуванні.

***Ключові слова:** система поверхневого водовідведення, відкрита мережа водовідведення, закрыта мережа водовідведення, точковий водовідвід, лінійний водовідвід.*

**Некоторые аспекты организации поверхностного водоотвода на улицах г. Днепропетровска / Ю. А. Киричек, В. В. Демьяненко, А. В. Матвеев, В. В. Гезь // Вісник Придніпровської державної академії будівництва та архітектури. – Д. : ПГАСА, 2014. – № 1. – С. 27 – 34. – рис. 10. – Бібліогр.: (15 назв).**

Выполнен анализ современных способов и схем организации поверхностного водоотвода на дорогах, в том числе городской зоны Днепропетровска. Выявлено, что линейный водоотвод имеет ряд преимуществ перед точечным, так как более эффективен, прост в конструкции и монтаже и более экономичен при устройстве.

***Ключевые слова:** система поверхностного водоотвода, закрытая система водоотвода, открытая система водоотвода, точечный водоотвод, линейный водоотвод.*

**Some Aspects of Drainage on the streets of Dnepropetrovsk / Y. Kirichek, V. Demyanenko, A. Matveev, V. Hez // Visnyk of Pridneprovsk State Academy of Civil Engineering and Architecture. – D. : PSACEA 2014. – № 1. – P. 27 – 34. – pic. 10. – Bibliogr.: (15 names).**

The analysis of modern methods and schemes of surface drainage on the roads, including in the urban area of Dnepropetrovsk. We found that the linear drainage has several advantages than the point, as a more efficient, simple in design and installation, and the most economical in the device.

***Key words:** surface drainage, closed drainage system, open drainage systems, drainage point, linear drainage.*